

Piastra base

1825504023

2024-12-19

ISO 15407-1, Piastre base e terminali



Dati tecnici

Settore

Industria

Tipo

Piastra base

Tipo

C1

Direzione raccordo pneumatico (2,4)
attacco aria compressa uscita

Su un lato

G 1/4

Tipo di scarico

Attacchi separati

Scarico (3,5)

Con scarico convogliato (3/5)

Scarico dell'aria di pilotaggio

con scarico in blocco dell'aria di pilotaggio

grandezza

26 mm

Norme

ISO 15407-1

Pressione di esercizio min.

-0.95 bar

Pressione di esercizio max

16 bar

Temperatura ambiente min.

-15 °C

Temperatura ambiente max.

70 °C

Temperatura del fluido min.

-15 °C

Temperatura del fluido max.

70 °C

Fluido

Aria compressa

Numero di posti valvola

1

Dimensione modulare

27.1 mm

Vite di fissaggio

con esagono incassato

Coppia di serraggio per viti di fissaggio

4 Nm

Peso

0.195 kg

Piastra base

1825504023

2024-12-19

Materiale

Materiale piastra base

alluminio pressofuso

Materiale guarnizioni

Gomma acrilonitrile-butadiene

Codice

1825504023

Informazioni tecniche

Non è consentito non raggiungere la pressione di pilotaggio min., poiché altrimenti è possibile che si verifichino commutazioni errate ed eventualmente guasti alle valvole!

Il punto di rugiada in pressione deve essere inferiore alla temperatura ambiente e a quella del fluido di almeno 15 °C e non superare il valore di 3 °C .

Il contenuto di olio dell'aria compressa deve rimanere costante per tutta la durata.

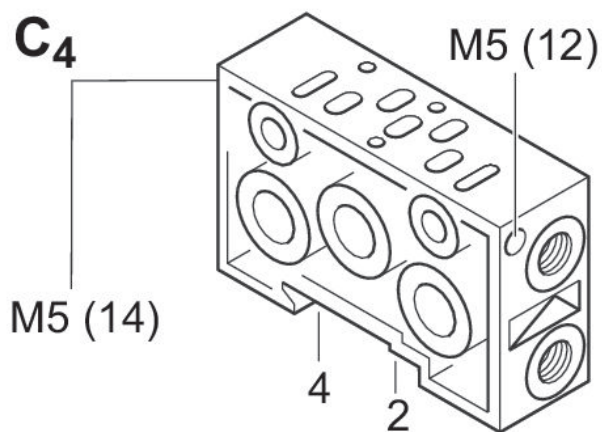
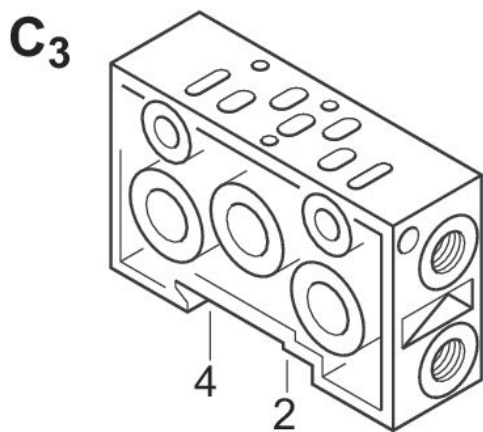
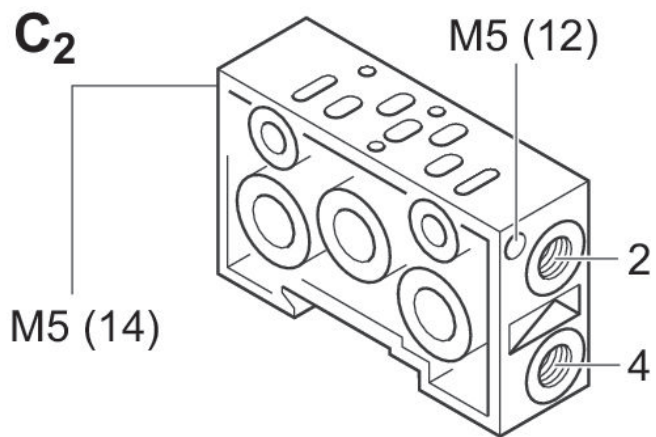
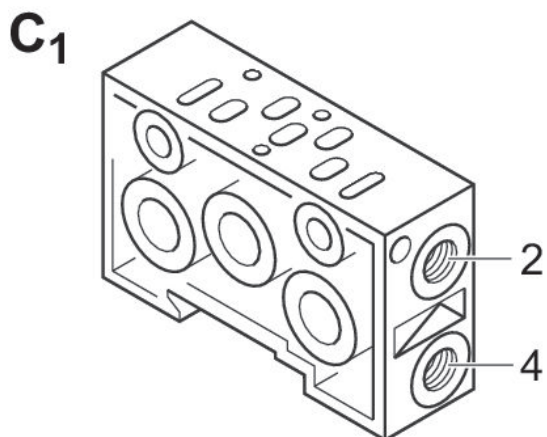
Utilizzare esclusivamente oli omologati da AVENTICS. Per maggiori informazioni consultare il documento "Informazioni tecniche" (disponibile nel <https://www.emerson.com/en-us/support>).

Piastra base

1825504023

2024-12-19

Disegno di riepilogo

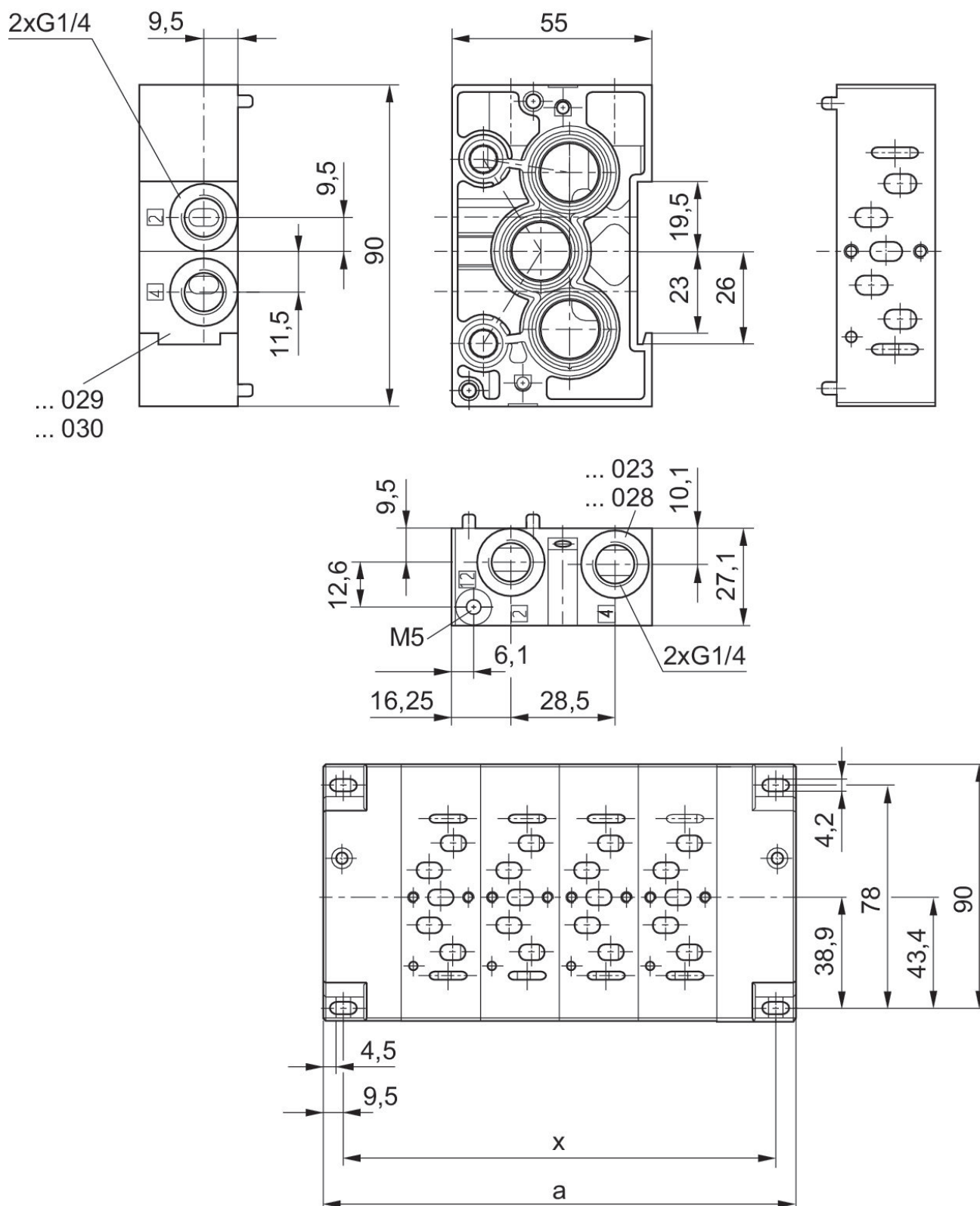


Piastra base

1825504023

2024-12-19

Dimensioni



Piastra base

1825504023

2024-12-19

n	a	x ±0,3
2	108	94
3	135	121
4	162	148
...
...