

Placa final izquierda, Placa final derecha

1825503151

2024-12-19



Datos técnicos

Sector

Industria

Tipo

Placa final

Dirección conexión neum. (1)

Lateral

Conexión de aire comprimido entrada

G 1

Dirección conexión neum. (3,5)

Lateral

Conexión escape

G 1

Tipo de escape

Conexiones separadas

Escape (3,5)

Con ventilación captada (3/5)

tamaño de construcción

ISO 3

Normas

ISO 5599-1

Presión de funcionamiento mín.

-0.95 bar

Presión de funcionamiento máx.

16 bar

Temperatura ambiente mín.

-15 °C

Temperatura ambiente máx.

70 °C

Temperatura del medio mín.

-25 °C

Temperatura del medio máx.

70 °C

Fluido

Aire comprimido

Placa final izquierda, Placa final derecha

1825503151

2024-12-19

Tornillo de fijación

hexágono exterior

Peso

0.678 kg

Material

Material placa base

fundición aluminio a presión

Material juntas

Caucho de acrilnitrilo butadieno

N° de material

1825503151

Información técnica

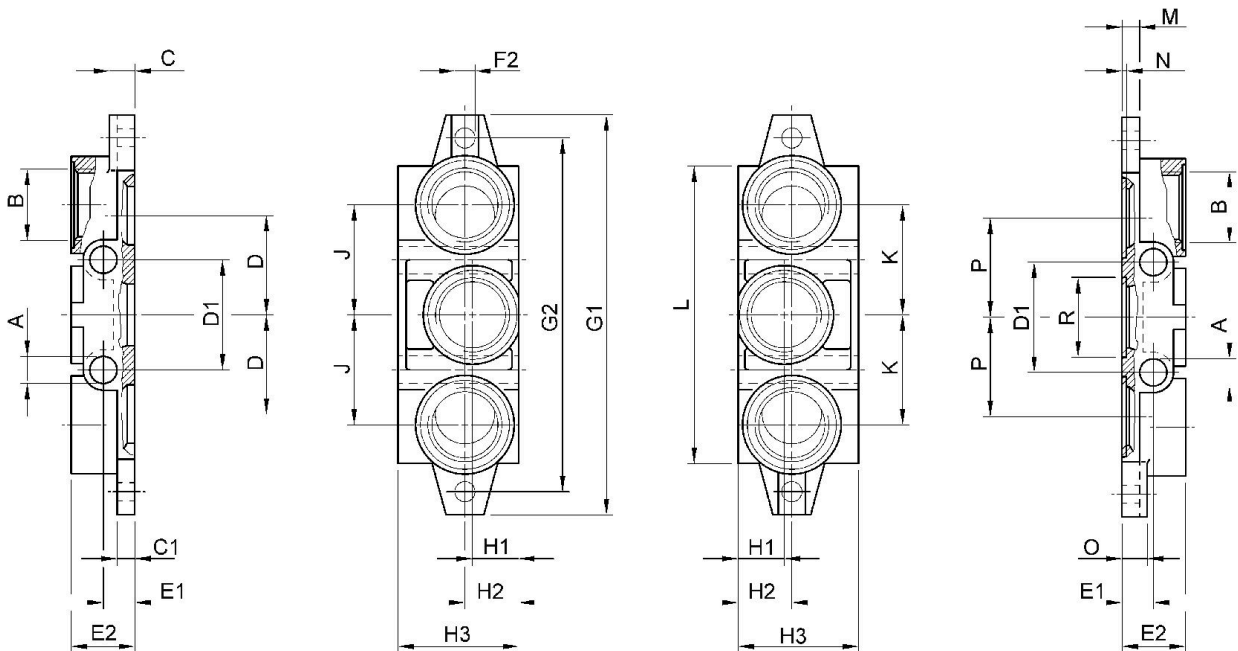
La presión de pilotaje mín. debe alcanzarse, ya que, de lo contrario, podrían producirse conexiones erróneas y, dado el caso, un fallo de válvulas.

El punto de condensación de presión se debe situar como mínimo 15 °C por debajo de la temperatura ambiental y del medio, y debe ser como máx. de 3 °C .

El contenido de aceite del aire comprimido debe permanecer constante durante toda la vida útil.

Utilice solo aceites permitidos por AVENTICS. Encontrará más información en el documento "Información técnica" (disponible en el <https://www.emerson.com/en-us/support>).

Dimensiones



N° de material	A	B	C	C1	D	D1	E1	E2	F2	G1
1825503145	7	G 3/8	8	6	24	28	11	22	Ø 5,5	110

Placa final izquierda, Placa final derecha

1825503151

2024-12-19

N° de material	A	B	C	C1	D	D1	E1	E2	F2	G1
1825503148	9	G 1/2	11	8	31,5	35	13	26	Ø 6,6	135
1825503151	12	G 1	12	8	47	52	15	32	Ø 9	190

G2	H1	H2	H3	J	K	L	M	N	O	P
95	22	22	46	28	28	85	6	2	8	24
115	23	24	47	34	34	100	8	2	11	31,5
168	22	25	56	52	52	140	8	2,7	12	47

R
Ø 22,1
Ø 28,7
Ø 38