

エンドプレート 左側, エンドプレート 右側

1825503151

2024-12-19



技術データ

ブランチ

型式

方向 空気圧ポート (1)

圧縮空気 ポート 入力

方向 空気圧ポート (3、5)

ポート 排気

排気タイプ

排気 (3,5)

産業

エンドプレート

側面

G 1

側面

G 1

接続を切断

制限された排気 (3/5) 付き

サイズ

規格

作動圧力 (最小)

作動圧力の最大値

最少周囲温度

最高周囲温度

最小の媒体温度

最大の媒体温度

中間

ISO 3

ISO 5599-1

-0.95 bar

16 bar

-15 °C

70 °C

-25 °C

70 °C

圧縮空気

エンドプレート 左側, エンドプレート 右側

1825503151

2024-12-19

固定ねじ

六角ヘッド

重量

0.678 kg

材質

材質 ベースプレート

アルミニウム加圧鋳造

材質 ガasket

アクリルニトリル・ブタディエンゴム

マテリアル番号

1825503151

技術情報

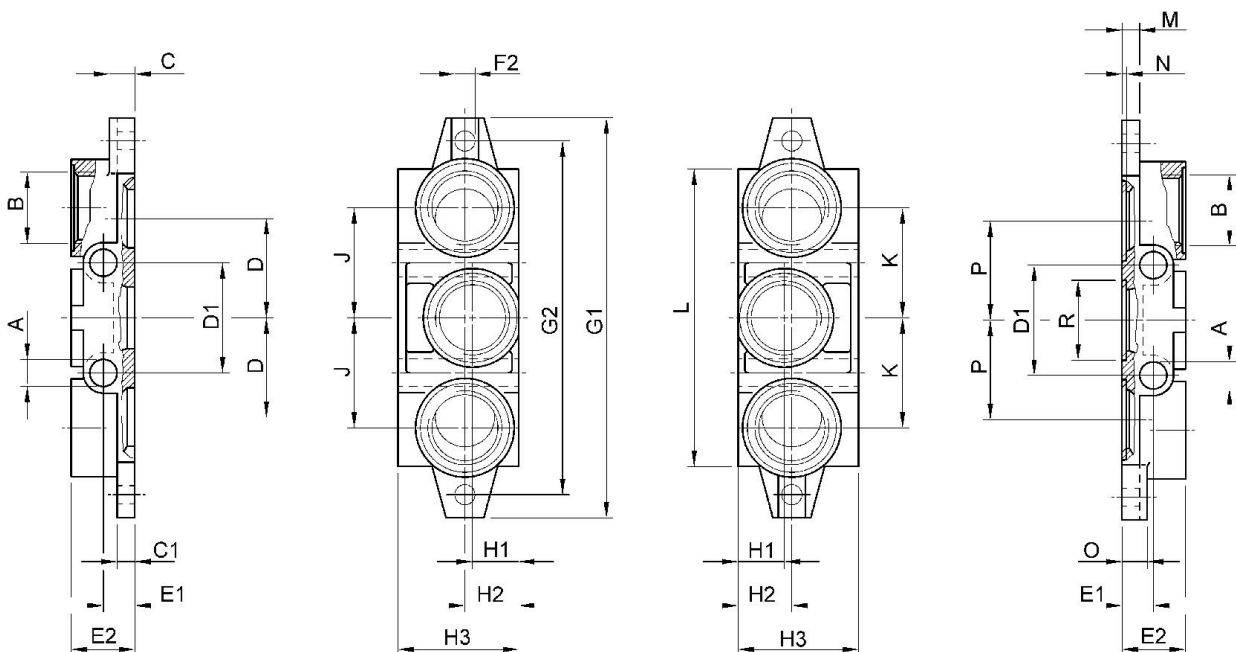
最小制御圧力に従ってください。従わない場合、切り換えに不備が発生し、弁が正しく機能しないおそれがあります！

圧力露点は、環境温度および媒体温度を最低 15 °C 下回る必要があります。最高温度は 3 °C です。

圧縮空気のオイル含有量は、寿命全体をとおして一定である必要があります。

AVENTICS が承認するオイルのみをお使いください。詳細は、「技術情報」という文書をご覧ください (<https://www.emerson.com/en-us/support> にございます)。

寸法



| マテリアル番号 | A | B | C | C1 | D | D1 | E1 | E2 | F2 | G1 |
|------------|---|-------|---|----|----|----|----|----|-------|-----|
| 1825503145 | 7 | G 3/8 | 8 | 6 | 24 | 28 | 11 | 22 | Ø 5.5 | 110 |

エンドプレート 左側, エンドプレート 右側

1825503151

2024-12-19

| マテリアル番号 | A | B | C | C1 | D | D1 | E1 | E2 | F2 | G1 |
|------------|----|-------|----|----|------|----|----|----|-------|-----|
| 1825503148 | 9 | G 1/2 | 11 | 8 | 31,5 | 35 | 13 | 26 | Ø 6,6 | 135 |
| 1825503151 | 12 | G 1 | 12 | 8 | 47 | 52 | 15 | 32 | Ø 9 | 190 |

| G2 | H1 | H2 | H3 | J | K | L | M | N | O | P |
|-----|----|----|----|----|----|-----|---|-----|----|------|
| 95 | 22 | 22 | 46 | 28 | 28 | 85 | 6 | 2 | 8 | 24 |
| 115 | 23 | 24 | 47 | 34 | 34 | 100 | 8 | 2 | 11 | 31,5 |
| 168 | 22 | 25 | 56 | 52 | 52 | 140 | 8 | 2,7 | 12 | 47 |

| R |
|--------|
| Ø 22,1 |
| Ø 28,7 |
| Ø 38 |