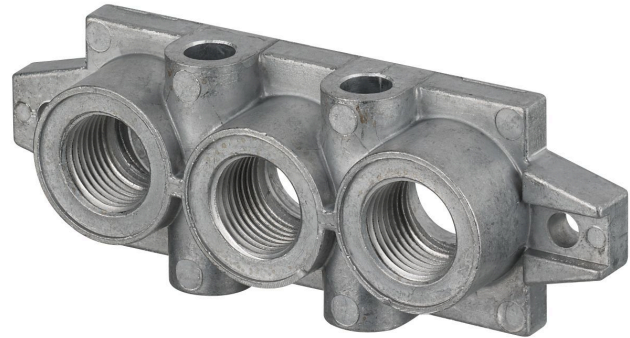


Piastra terminale sinistra, Piastra terminale destra

1825503151

2024-12-19



Dati tecnici

Settore

Industria

Tipo

Piastra terminale

Direzione raccordo pneumatico (1)

Su un lato

Attacco aria compressa ingresso

G 1

Direzione raccordo pneumatico (3,5)

Su un lato

Attacco scarico

G 1

Tipo di scarico

Attacchi separati

Scarico (3,5)

Con scarico convogliato (3/5)

grandezza

ISO 3

Norme

ISO 5599-1

Pressione di esercizio min.

-0.95 bar

Pressione di esercizio max

16 bar

Temperatura ambiente min.

-15 °C

Temperatura ambiente max.

70 °C

Temperatura del fluido min.

-25 °C

Temperatura del fluido max.

70 °C

Fluido

Aria compressa

Piastra terminale sinistra, Piastra terminale destra

1825503151

2024-12-19

Vite di fissaggio

testa esagonale

Peso

0.678 kg

Materiale

Materiale piastra base

alluminio pressofuso

Materiale guarnizioni

Gomma acrilonitrile-butadiene

Codice

1825503151

Informazioni tecniche

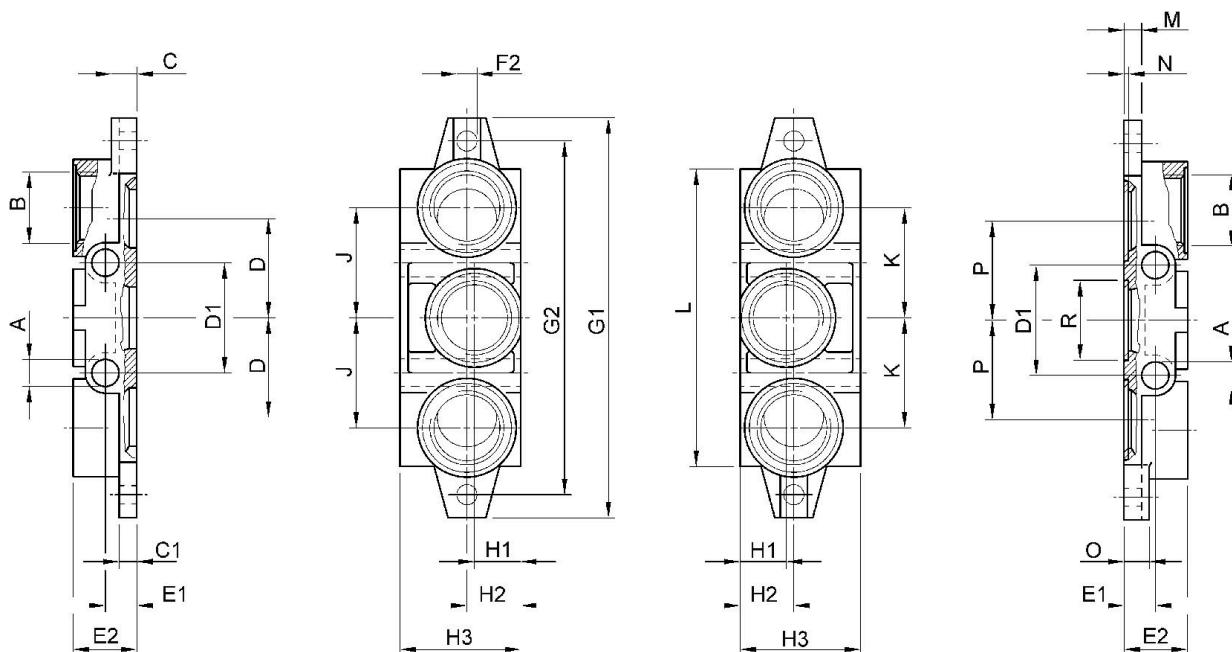
Non è consentito non raggiungere la pressione di pilotaggio min., poiché altrimenti è possibile che si verifichino commutazioni errate ed eventualmente guasti alle valvole!

Il punto di rugiada in pressione deve essere inferiore alla temperatura ambiente e a quella del fluido di almeno 15 °C e non superare il valore di 3 °C .

Il contenuto di olio dell'aria compressa deve rimanere costante per tutta la durata.

Utilizzare esclusivamente oli omologati da AVENTICS. Per maggiori informazioni consultare il documento "Informazioni tecniche" (disponibile nel <https://www.emerson.com/en-us/support>).

Dimensioni



Codice	A	B	C	C1	D	D1	E1	E2	F2	G1
1825503145	7	G 3/8	8	6	24	28	11	22	Ø 5,5	110

Piastra terminale sinistra, Piastra terminale destra

1825503151

2024-12-19

Codice	A	B	C	C1	D	D1	E1	E2	F2	G1
1825503148	9	G 1/2	11	8	31,5	35	13	26	Ø 6,6	135
1825503151	12	G 1	12	8	47	52	15	32	Ø 9	190

G2	H1	H2	H3	J	K	L	M	N	O	P
95	22	22	46	28	28	85	6	2	8	24
115	23	24	47	34	34	100	8	2	11	31,5
168	22	25	56	52	52	140	8	2,7	12	47

R
Ø 22,1
Ø 28,7
Ø 38