



技术数据

行业

工业

结构特点

端板

气动接口(1)的方向

侧面

压缩空气 接口 入口

G 1/2

气动接口(3, 5)的方向

侧面

排放接口处空气

G 1/2

排气类型

各个接口分离

排气 (3,5)

有限制的排气 (3 / 5)

尺寸

ISO 2

标准

ISO 5599-1

最小运行压力

-0.95 bar

最大运行压力

16 bar

最低环境温度

-15 °C

最高环境温度

70 °C

介质温度最小值

-25 °C

介质温度最大值

70 °C

介质

压缩空气

左端板, 右端板

1825503148

2024-12-19

安装螺钉

外六角

重量

0.351 kg

材料

材料 底板

铝材-压铸件

密封件材料

丙烯酸树脂

物料号

1825503148

技术信息

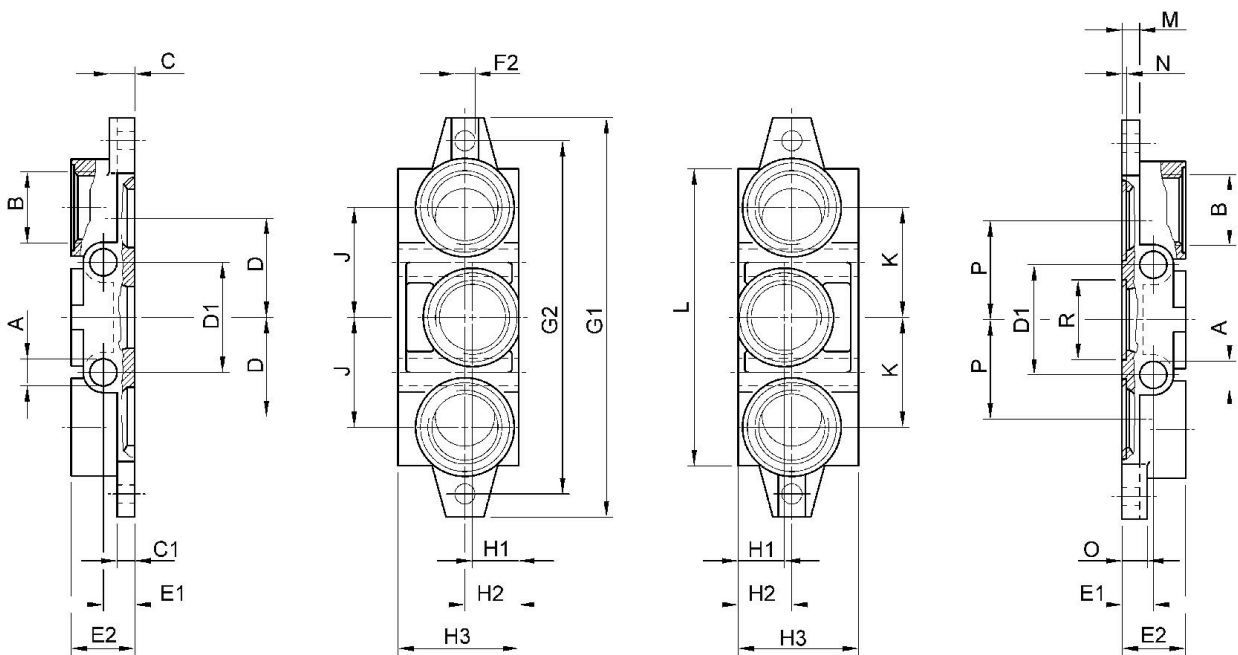
不可超过最小控制压力，否则会导致故障电路和可能发生阀故障！

压力露点必须至少低于环境和介质温度 15 °C，并且允许的最高温度为 3 °C。

压缩空气的油含量必须在整个使用寿命中保持不变。

只可使用经过 AVENTICS 公司许可的油。详细信息请参见文档“技术信息” (<https://www.emerson.com/en-us/support> 中获取)。

规格



物料号	A	B	C	C1	D	D1	E1	E2	F2	G1
1825503145	7	G 3/8	8	6	24	28	11	22	Ø 5,5	110
1825503148	9	G 1/2	11	8	31,5	35	13	26	Ø 6,6	135

左端板, 右端板

1825503148

2024-12-19

物料号	A	B	C	C1	D	D1	E1	E2	F2	G1
1825503151	12	G 1	12	8	47	52	15	32	Ø 9	190

G2	H1	H2	H3	J	K	L	M	N	O	P
95	22	22	46	28	28	85	6	2	8	24
115	23	24	47	34	34	100	8	2	11	31,5
168	22	25	56	52	52	140	8	2,7	12	47

R
Ø 22,1
Ø 28,7
Ø 38