

# エンドプレート 左側, エンドプレート 右側

1825503148

2024-12-19



## 技術データ

ブランチ

型式

方向 空気圧ポート (1)

圧縮空気 ポート 入力

方向 空気圧ポート (3、5)

ポート 排気

排気タイプ

排気 (3,5)

産業

エンドプレート

側面

G 1/2

側面

G 1/2

接続を切断

制限された排気 (3/5) 付き

サイズ

規格

作動圧力 (最小)

作動圧力の最大値

最少周囲温度

最高周囲温度

最小の媒体温度

最大の媒体温度

中間

ISO 2

ISO 5599-1

-0.95 bar

16 bar

-15 °C

70 °C

-25 °C

70 °C

圧縮空気

# エンドプレート 左側, エンドプレート 右側

1825503148

2024-12-19

固定ねじ

六角ヘッド

重量

0.351 kg

## 材質

材質 ベースプレート

アルミニウム加圧鋳造

材質 ガasket

アクリルニトリル・ブタディエンゴム

マテリアル番号

1825503148

## 技術情報

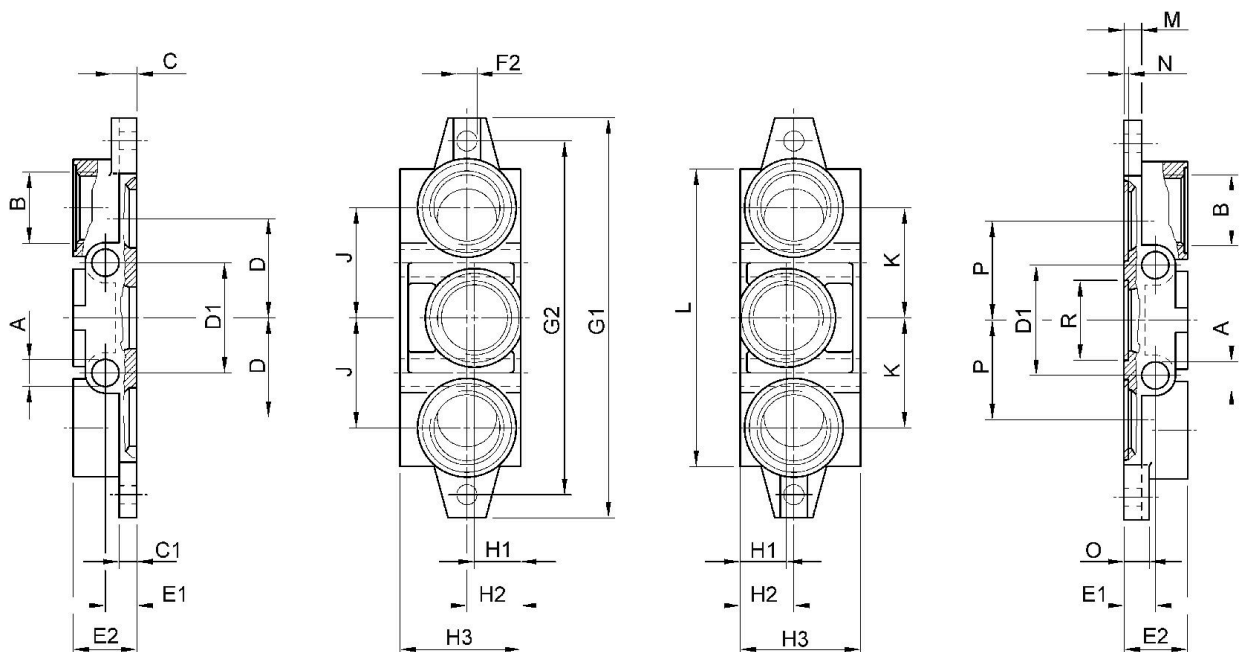
最小制御圧力に従ってください。従わない場合、切り換えに不備が発生し、弁が正しく機能しないおそれがあります！

圧力露点は、環境温度および媒体温度を最低 15 °C 下回る必要があります。最高温度は 3 °C です。

圧縮空気のオイル含有量は、寿命全体をとおして一定である必要があります。

AVENTICS が承認するオイルのみをお使いください。詳細は、「技術情報」という文書をご覧ください ( <https://www.emerson.com/en-us/support> にございます)。

## 寸法



マテリアル番号	A	B	C	C1	D	D1	E1	E2	F2	G1
1825503145	7	G 3/8	8	6	24	28	11	22	Ø 5.5	110

# エンドプレート 左側, エンドプレート 右側

1825503148

2024-12-19

マテリアル番号	A	B	C	C1	D	D1	E1	E2	F2	G1
1825503148	9	G 1/2	11	8	31,5	35	13	26	Ø 6,6	135
1825503151	12	G 1	12	8	47	52	15	32	Ø 9	190

G2	H1	H2	H3	J	K	L	M	N	O	P
95	22	22	46	28	28	85	6	2	8	24
115	23	24	47	34	34	100	8	2	11	31,5
168	22	25	56	52	52	140	8	2,7	12	47

R
Ø 22,1
Ø 28,7
Ø 38