

Placa final esquerda, Placa final direita

1825503145

2024-12-18



Dados técnicos

Setor

Indústria

Modelo

Placa final

Direção conexão pneum. (1)

Lateral

Conexão de ar comprimido entrada

G 3/8

Direção conexão pneum. (3,5)

Lateral

Conexão exaustão de ar

G 3/8

Tipo de saída de ar
exaustão de ar (3,5)

Conexões separadas

Com escape captado (3/5)

tamanho

ISO 1

Normas

ISO 5599-1

Pressão de operação mín.

-0.95 bar

Pressão de operação máx

16 bar

Temperatura ambiente mín.

-15 °C

Temperatura ambiente máx.

70 °C

Temperatura mín. do#fluido.

-25 °C

Temperatura máx. do#fluido.

70 °C

Fluido

Ar comprimido

Placa final esquerda, Placa final direita

1825503145

2024-12-18

parafuso de fixação

sextavado exterior

Peso

0.208 kg

Material

Material placa básica

alumínio fundido sob pressão

Material de vedações

Borracha de acrilonitrila butadieno

Nº de material

1825503145

Informações técnicas

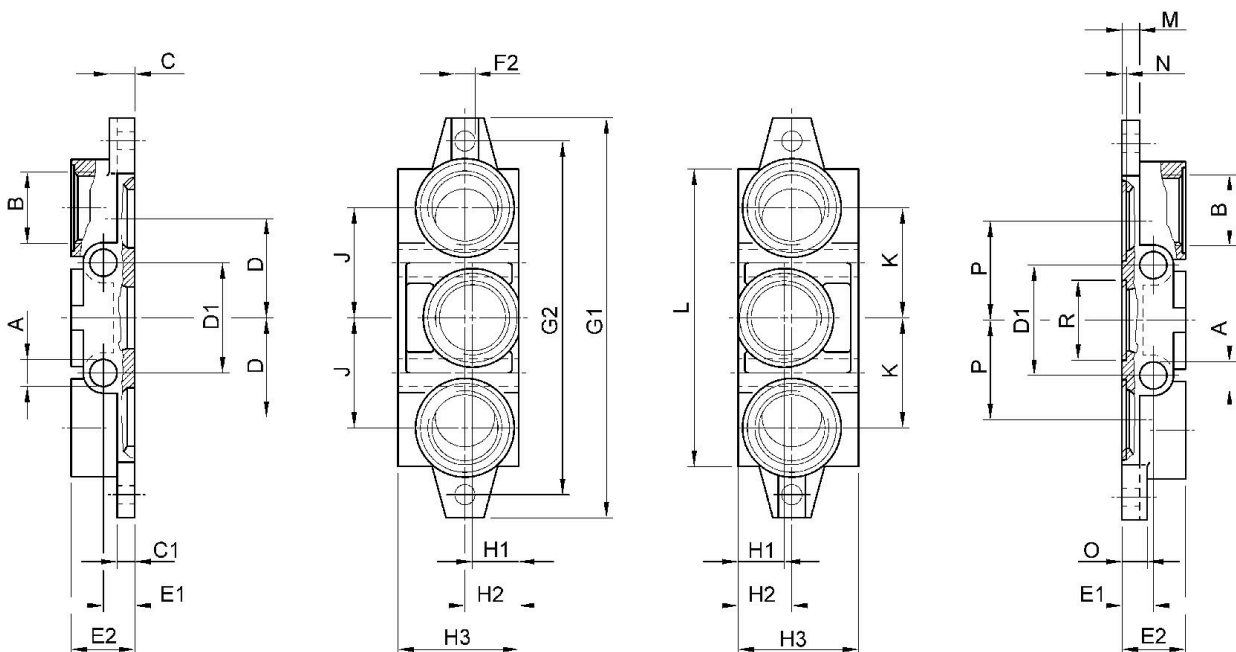
A pressão de comando mínima deve ser alcançada, caso contrário podem ser verificadas comutações incorretas e, eventualmente, falha nas válvulas!

O ponto de condensação de pressão deve ser pelo menos 15 °C abaixo da temperatura ambiente e do fluido e um máximo de 3 °C .

O teor de óleo do ar comprimido deve permanecer constante durante toda a vida útil.

Por favor, use exclusivamente óleos autorizados pela AVENTICS. Para mais informações consulte o documento "Informações técnicas" (disponíveis no <https://www.emerson.com/en-us/support>).

Dimensões



Nº de material	A	B	C	C1	D	D1	E1	E2	F2	G1
1825503145	7	G 3/8	8	6	24	28	11	22	Ø 5,5	110

Placa final esquerda, Placa final direita

1825503145

2024-12-18

N° de material	A	B	C	C1	D	D1	E1	E2	F2	G1
1825503148	9	G 1/2	11	8	31,5	35	13	26	Ø 6,6	135
1825503151	12	G 1	12	8	47	52	15	32	Ø 9	190

G2	H1	H2	H3	J	K	L	M	N	O	P
95	22	22	46	28	28	85	6	2	8	24
115	23	24	47	34	34	100	8	2	11	31,5
168	22	25	56	52	52	140	8	2,7	12	47

R
Ø 22,1
Ø 28,7
Ø 38