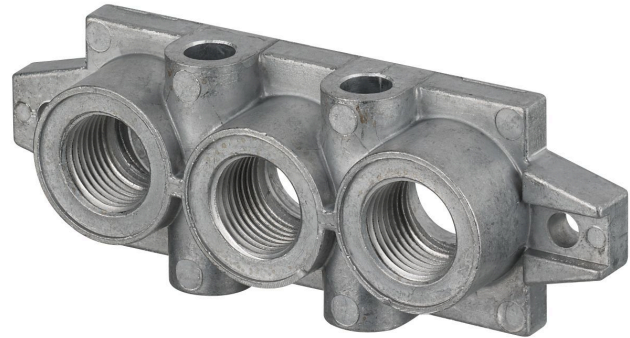


Plaque terminale à gauche, Plaque terminale à droite

2024-08-15

1825503145



Données techniques

Secteur	Industrie
Type de construction	Plaque terminale
Direction raccordement pneumatique (1)	Sur un côté
Entrée raccord d'air comprimé	G 3/8
Direction raccordement pneumatique (3,5)	Sur un côté
Raccord échappement	G 3/8
Type d'échappement	Raccordements coupés
Échappement (3,5)	Avec échappement (3/5) collecté
Taille	ISO 1
Normes	ISO 5599-1
Pression de service min.	-0.95 bar
Pression de service maxi	16 bar
Température ambiante min.	-15 °C
Température ambiante max.	70 °C
Température min. du fluide	-25 °C
Température max. du fluide	70 °C
Fluide	Air comprimé

Plaque terminale à gauche, Plaque terminale à droite

2024-08-15

1825503145

Vis de fixation

Hexagonal mâle

Poids

0.208 kg

Matériau

Matériau embase

Aluminium coulé sous pression

Matériau joints

Caoutchouc nitrile (NBR)

Référence

1825503145

Informations techniques

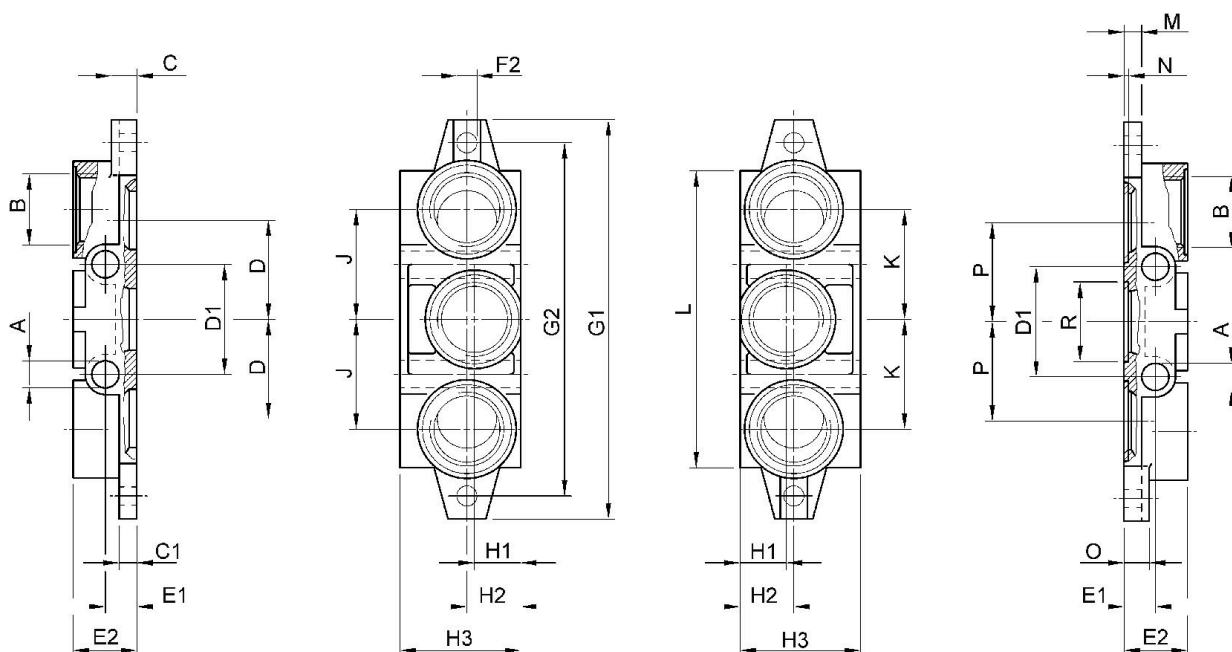
La pression de pilotage minimale min. doit être respectée, sans quoi des commutations intempestives et, le cas échéant, une panne des distributeurs sont susceptibles de se produire !

Le point de rosée sous pression doit se situer à au moins 15 °C sous la température ambiante et la température du fluide et peut atteindre max. 3 °C .

La teneur en huile de l'air comprimé doit rester constante tout au long de la durée de vie.

Exclusivement utiliser des huiles autorisées par AVENTICS. Pour de plus amples informations, se reporter au document « Informations techniques » (disponible dans le <https://www.emerson.com/en-us/support>).

Dimensions



Plaque terminale à gauche, Plaque terminale à droite

2024-08-15

1825503145

Référence	A	B	C	C1	D	D1	E1	E2	F2
1825503145	7	G 3/8	8	6	24	28	11	22	Ø 5,5
1825503148	9	G 1/2	11	8	31,5	35	13	26	Ø 6,6
1825503151	12	G 1	12	8	47	52	15	32	Ø 9

G1	G2	H1	H2	H3	J	K	L	M	N
110	95	22	22	46	28	28	85	6	2
135	115	23	24	47	34	34	100	8	2
190	168	22	25	56	52	52	140	8	2,7

O	P	R
8	24	Ø 22,1
11	31,5	Ø 28,7
12	47	Ø 38