

Technische Daten

Branche	Industrie
Bauart	Endplatte
Richtung pneum. Anschluss (1)	Seitlich
Druckluftanschluss Eingang	G 3/8
Richtung pneum. Anschluss (3,5)	Seitlich
Anschluss Entlüftung	G 3/8
Entlüftungstyp	Anschlüsse getrennt
Entlüftung (3,5)	mit gefasster Entlüftung (3/5)
Baugröße	ISO 1
Normen	ISO 5599-1
Betriebsdruck min.	-0.95 bar
Betriebsdruck max.	16 bar
Umgebungstemperatur min.	-15 °C
Umgebungstemperatur max.	70 °C
Mediumstemperatur min.	-25 °C
Mediumstemperatur max.	70 °C
Medium	Druckluft

1825503145

Befestigungsschraube

Außensechskant

Gewicht

0.208 kg

Werkstoff

Werkstoff Grundplatte

Aluminium-Druckguss

Werkstoff Dichtungen

Acrylnitril-Butadien-Kautschuk

Materialnummer

1825503145

Technische Informationen

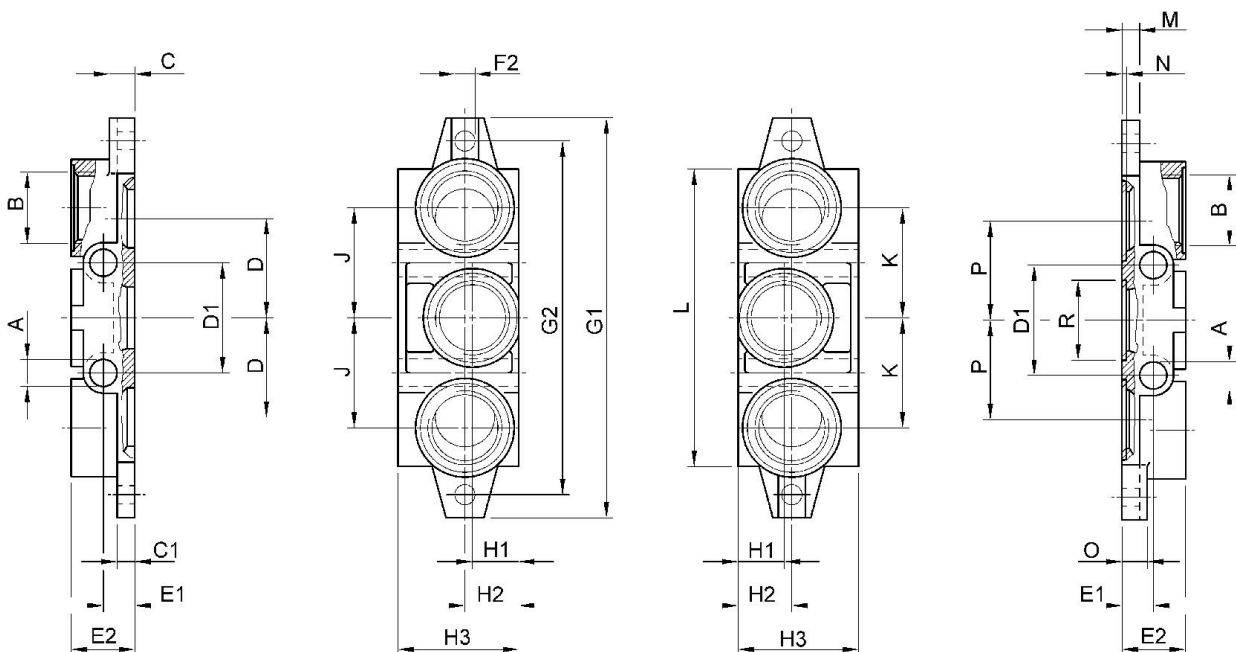
Der min. Steuerdruck darf nicht unterschritten werden, da es sonst zu Fehlschaltungen und ggf. Ventilausfall kommen kann!

Der Drucktaupunkt muss mindestens 15 °C unter der Umgebungs- und Mediumtemperatur liegen und darf max. 3 °C betragen.

Der Ölgehalt der Druckluft muss über die gesamte Lebensdauer konstant bleiben.

Verwenden Sie ausschließlich von AVENTICS zugelassene Öle. Weitere Informationen finden Sie im Dokument „Technische Informationen“ (erhältlich im <https://www.emerson.com/de-de/support>).

Abmessungen



Endplatte links, Endplatte rechts

2024-08-15

1825503145

Material-nummer	A	B	C	C1	D	D1	E1	E2	F2
1825503145	7	G 3/8	8	6	24	28	11	22	Ø 5,5
1825503148	9	G 1/2	11	8	31,5	35	13	26	Ø 6,6
1825503151	12	G 1	12	8	47	52	15	32	Ø 9

G1	G2	H1	H2	H3	J	K	L	M	N
110	95	22	22	46	28	28	85	6	2
135	115	23	24	47	34	34	100	8	2
190	168	22	25	56	52	52	140	8	2,7

O	P	R
8	24	Ø 22,1
11	31,5	Ø 28,7
12	47	Ø 38