

Placa base unitária, válvulas de lógica

1825503093

válvulas de
lógica

2024-12-10



Dados técnicos

Setor

Indústria

Modelo

Placa básica

Pressão de operação mín.

1 bar

Pressão de operação máx.

10 bar

Temperatura ambiente mín.

0 °C

Temperatura ambiente máx.

80 °C

Fluido

Ar comprimido

Peso

0.087 kg

Material

Material placa básica

Alumínio

Superfície placa básica

preto anodizado

Material de vedações

Borracha de acrilonitrila butadieno

N° de material

1825503093

Informações técnicas

O produto fornecido é diferente da ilustração. Para uma descrição precisa, consulte o desenho.

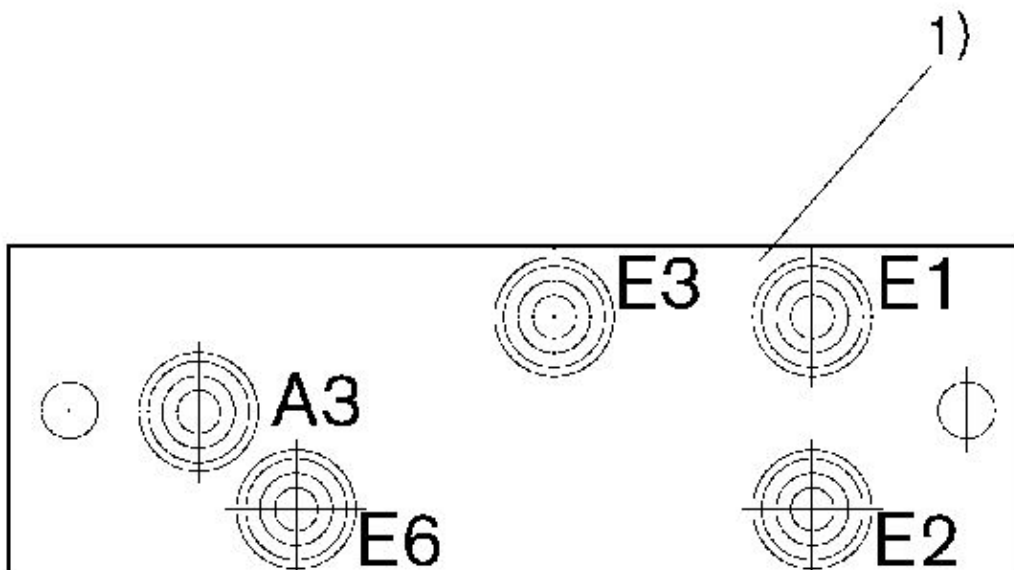
A pressão de comando mínima deve ser alcançada, caso contrário podem ser verificadas comutações incorretas e, eventualmente, falha nas válvulas!

O ponto de condensação de pressão deve ser pelo menos 15 °C abaixo da temperatura ambiente e do fluido e um máximo de 3 °C .

O teor de óleo do ar comprimido deve permanecer constante durante toda a vida útil.

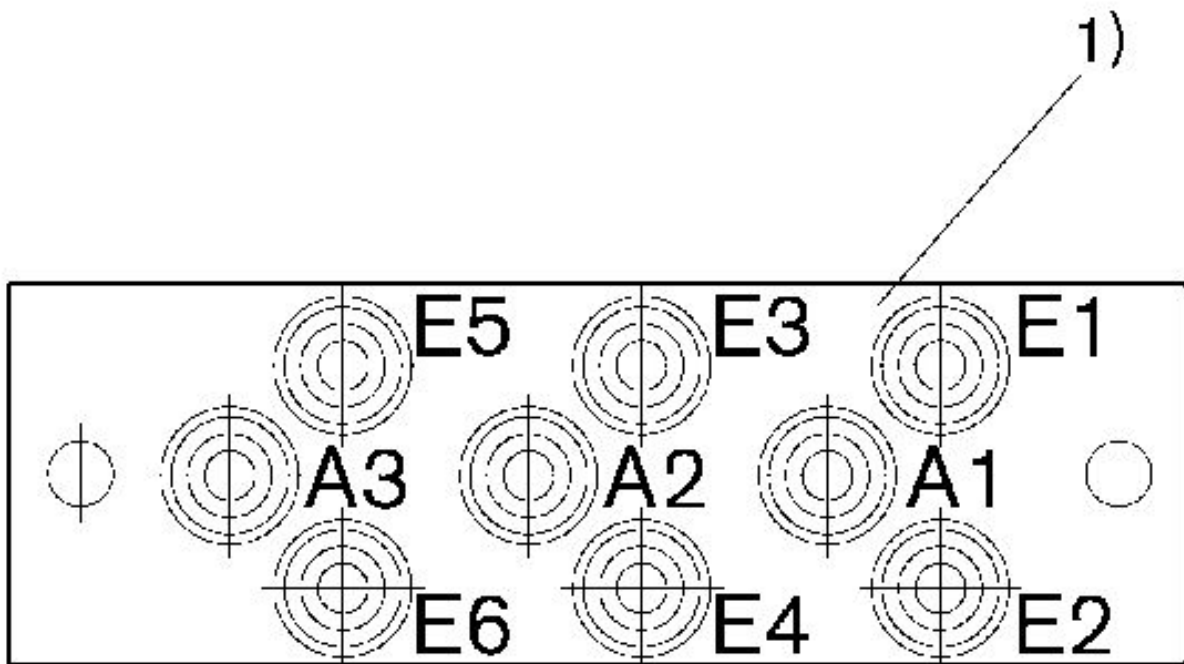
Por favor, use exclusivamente óleos autorizados pela AVENTICS. Para mais informações consulte o documento "Informações técnicas" (disponíveis no <https://www.emerson.com/en-us/support>).

Fig. 3: placa de conexão com conexão de encaixe



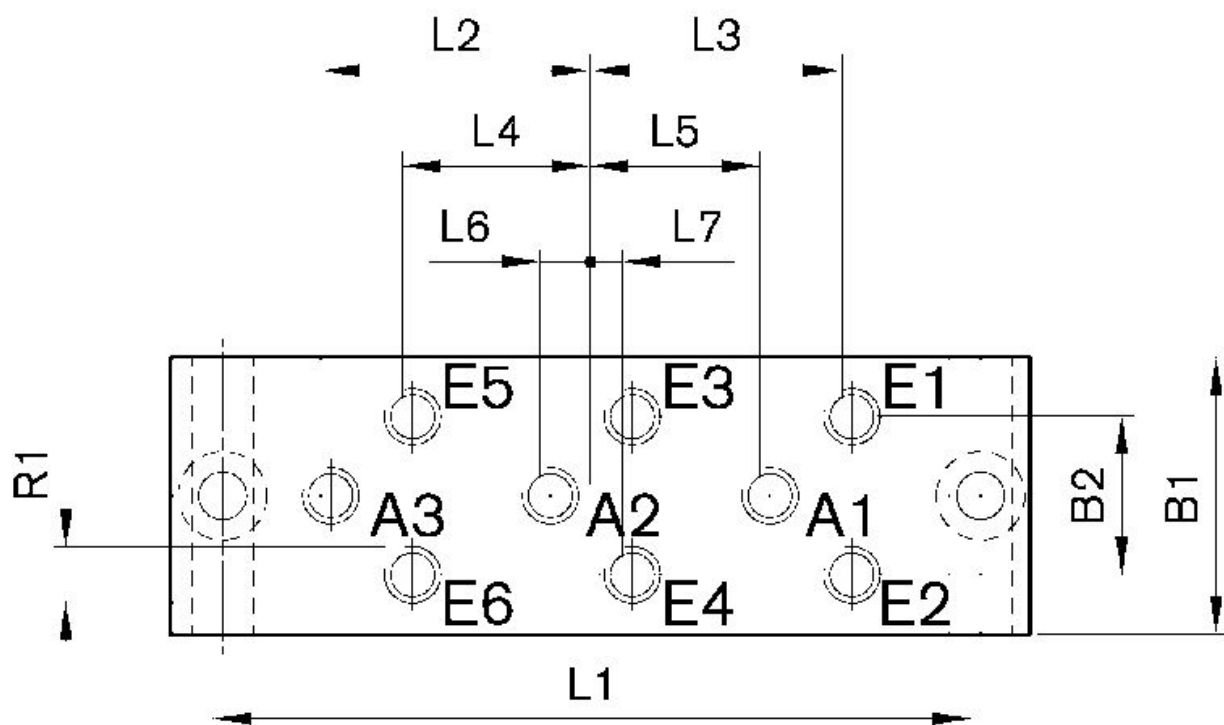
1) 4 x parafuso com fenda DIN 84-84-4,8 - M4 x 22

Fig. 2: placa de conexão com conexão de encaixe



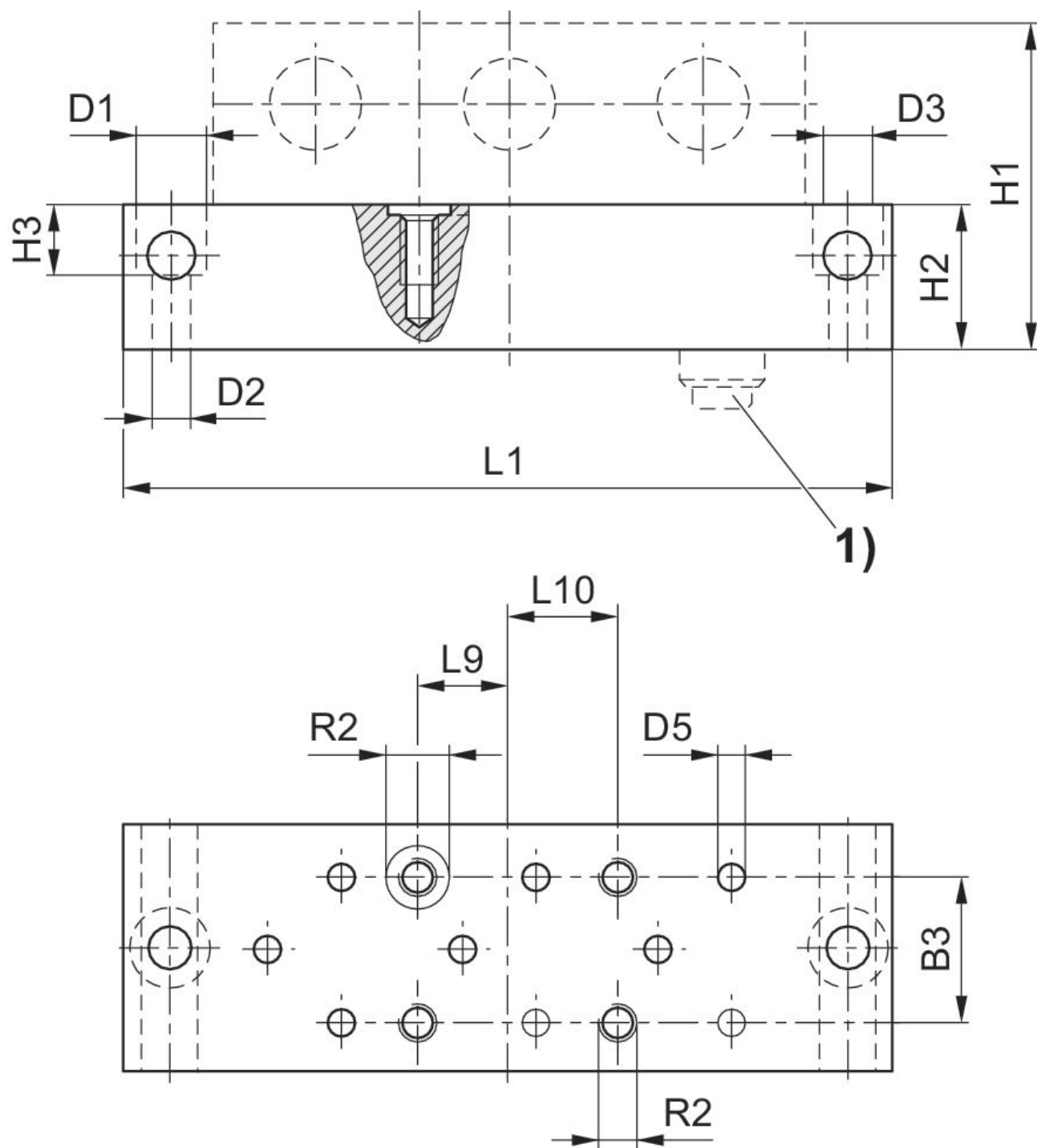
1) 4 x parafuso com fenda DIN 84-84-4,8 - M4 x 22

Fig.1: Placa de conexão M5



N° de material	R1	L1	L2	L3	L4	L5	L6	L7	B1	B2
1825503069	M5	80	25	22.5	17.5	15	5	2.5	26.5	15

Dimensões



1) somente com modelo com conexão de encaixe

N° de material	R2	D1	D2	D3	D4	D5	H1	H2	H3	L9
1825503069	M4	8	4.5	5.3	6.2	2.5	34	15	7.2	9.5
1825503070	M4	8	4.5	5.3	6.2	2.5	34	15	7.2	9.5

Placa base unitária, válvulas de lógica

1825503093

válvulas de
lógica

2024-12-10

N° de material	R2	D1	D2	D3	D4	D5	H1	H2	H3	L9
1825503093	M4	8	4.5	5.3	6.2	2.5	34	15	7.2	9.5

N° de material	L10	B3
1825503069	11	15
1825503070	11	15
1825503093	11	15