



Technische Daten

Branche

Industrie

Bauart

Grundplatte

Betriebsdruck min.

1 bar

Betriebsdruck max.

10 bar

Umgebungstemperatur min.

0 °C

Umgebungstemperatur max.

80 °C

Medium

Druckluft

Gewicht

0.087 kg

Werkstoff

Werkstoff Grundplatte

Aluminium

Oberfläche Grundplatte

schwarz eloxiert

Werkstoff Dichtungen

Acrylnitril-Butadien-Kautschuk

Materialnummer

1825503093

Technische Informationen

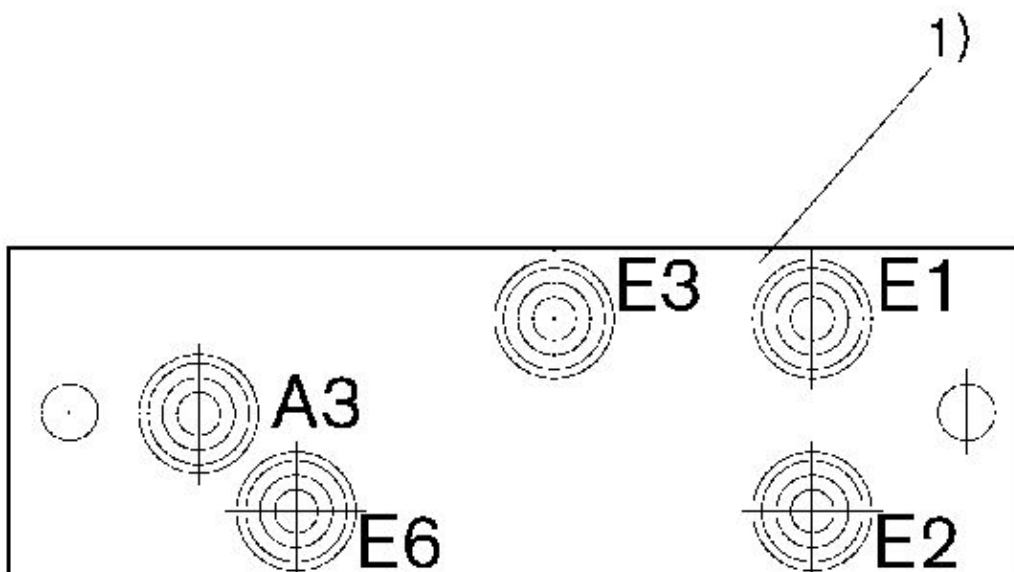
Das ausgelieferte Produkt weicht von der Abbildung ab. Genaue Beschreibung siehe Zeichnung.
Der min. Steuerdruck darf nicht unterschritten werden, da es sonst zu Fehlschaltungen und ggf. Ventilausfall kommen kann!

Der Drucktaupunkt muss mindestens 15 °C unter der Umgebungs- und Mediumstemperatur liegen und darf max. 3 °C betragen.

Der Ölgehalt der Druckluft muss über die gesamte Lebensdauer konstant bleiben.

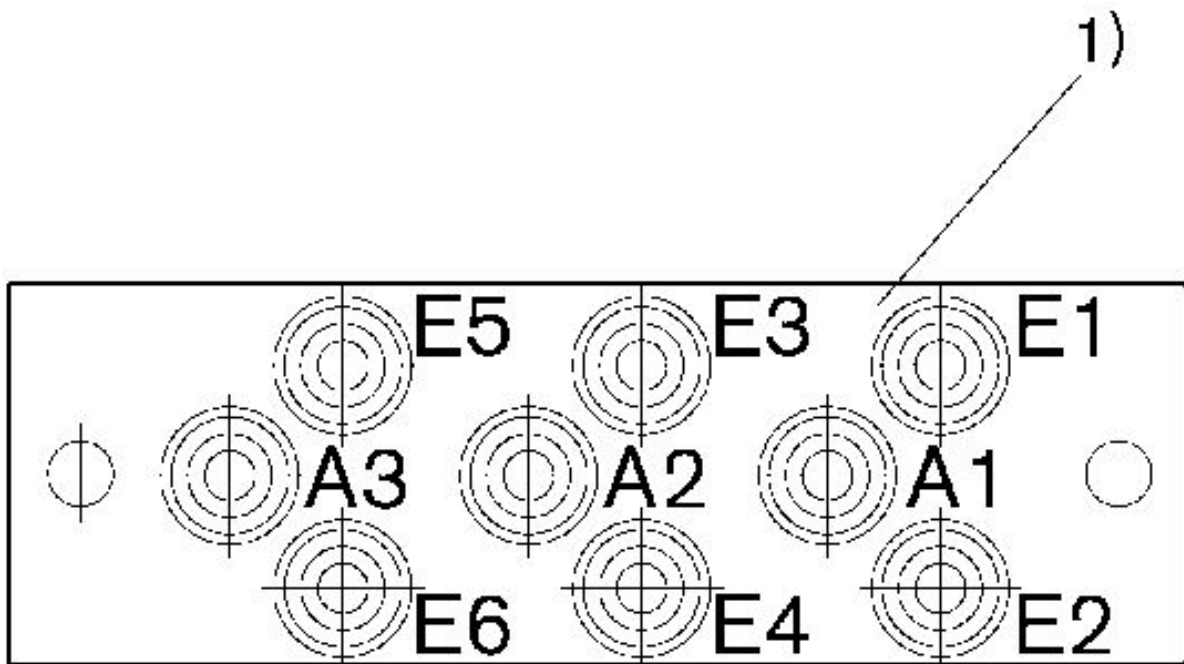
Verwenden Sie ausschließlich von AVENTICS zugelassene Öle. Weitere Informationen finden Sie im Dokument „Technische Informationen“ (erhältlich im <https://www.emerson.com/de-de/support>).

Fig. 3: Anschlussplatte mit Steckanschluss



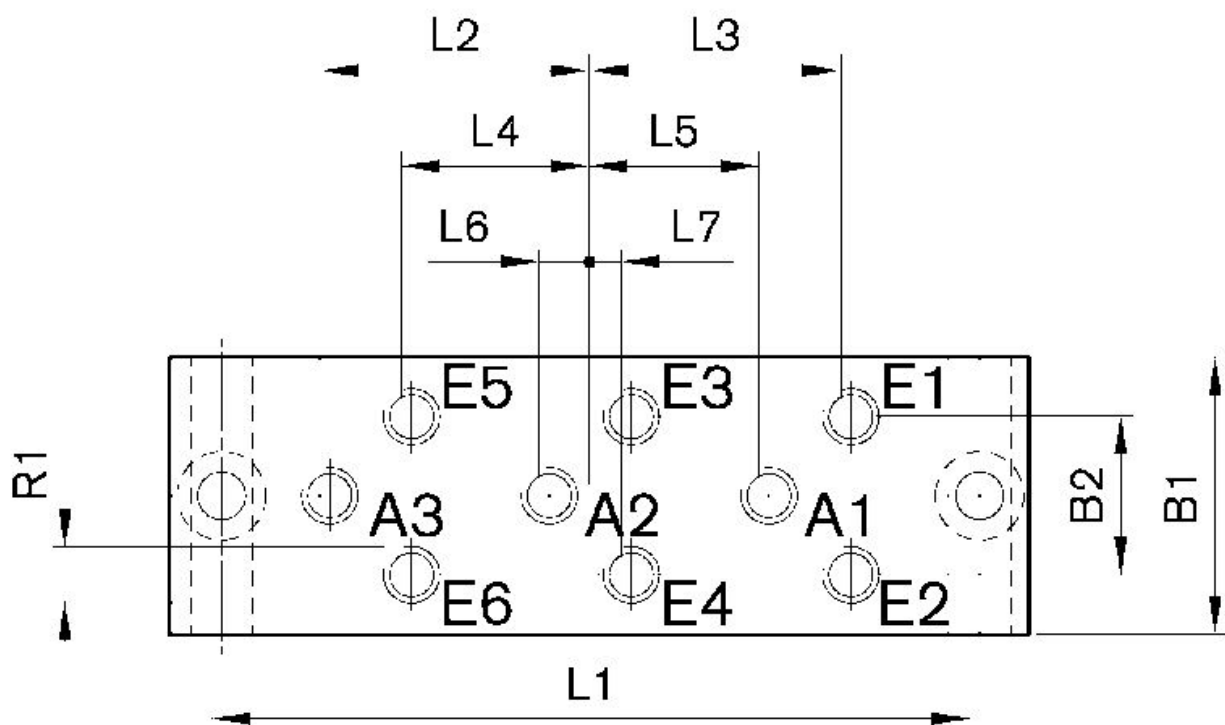
1) 4 x Schraube mit Schlitz DIN 84-84-4,8 - M4 x 22

Fig. 2: Anschlussplatte mit Steckanschluss



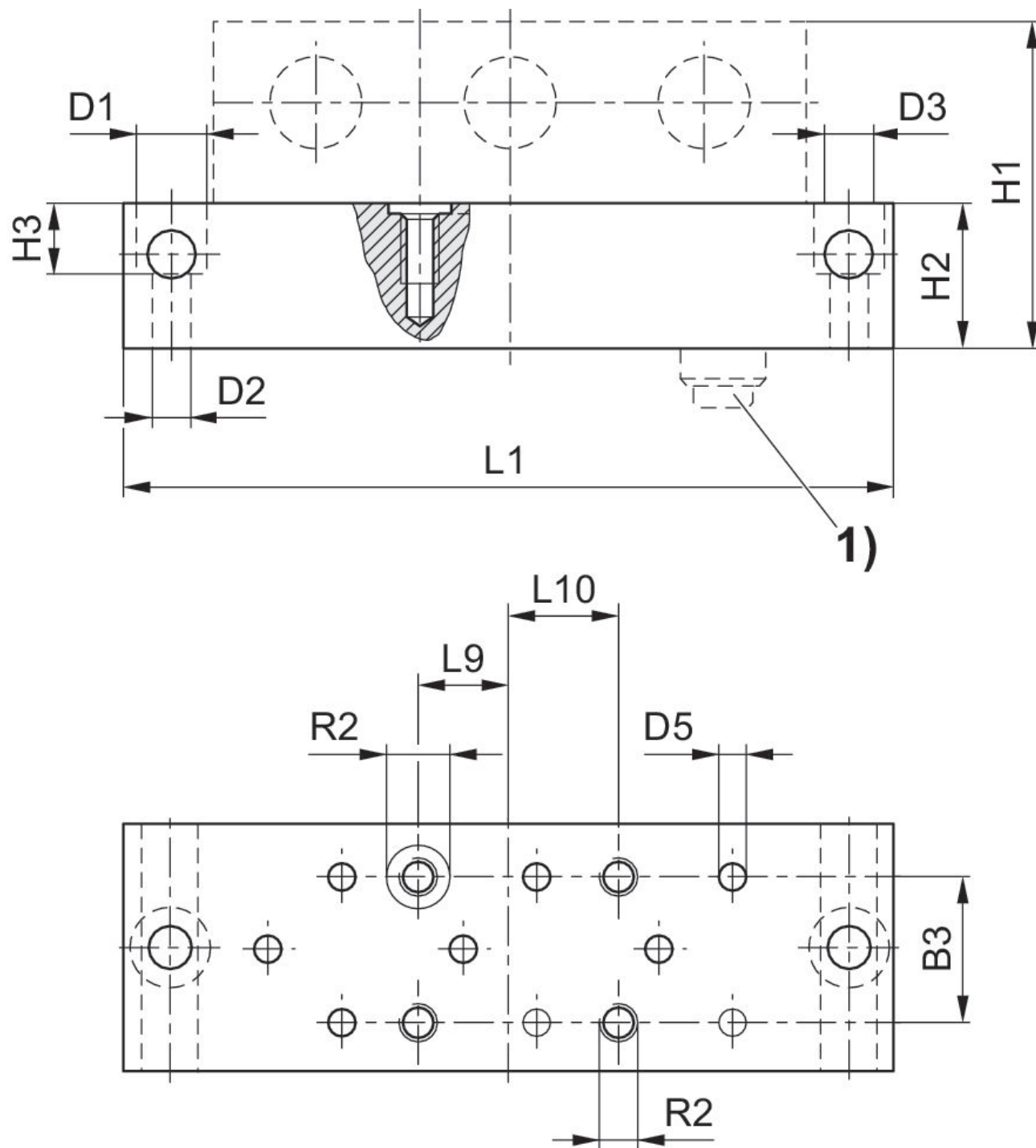
1) 4 x Schraube mit Schlitz DIN 84-84-4,8 - M4 x 22

Fig.1: Anschlussplatte M5



Materialnummer	R1	L1	L2	L3	L4	L5	L6	L7	B1	B2
1825503069	M5	80	25	22.5	17.5	15	5	2.5	26.5	15

Abmessungen



1) Nur bei Ausführung mit Steckanschluss

Materialnummer	R2	D1	D2	D3	D4	D5	H1	H2	H3	L9
1825503069	M4	8	4.5	5.3	6.2	2.5	34	15	7.2	9.5
1825503070	M4	8	4.5	5.3	6.2	2.5	34	15	7.2	9.5

Einzelanschlussplatte, Logikventile

1825503093

Logikventile

2024-12-10

Materialnummer	R2	D1	D2	D3	D4	D5	H1	H2	H3	L9
1825503093	M4	8	4.5	5.3	6.2	2.5	34	15	7.2	9.5

Materialnummer	L10	B3
1825503069	11	15
1825503070	11	15
1825503093	11	15