

Placa base individual, Válvulas lógicas

1825503070

Válvulas
lógicas

2024-12-10



Datos técnicos

Sector

Industria

Tipo

Placa base

Presión de funcionamiento mín.

1 bar

Presión de funcionamiento máx.

10 bar

Temperatura ambiente mín.

0 °C

Temperatura ambiente máx.

80 °C

Fluido

Aire comprimido

Peso

0.091 kg

Material

Material placa base

Aluminio

Superficie placa base

anodizado negro

Material juntas

Caucho de acrilnitrilo butadieno

N° de material

1825503070

Información técnica

El producto suministrado difiere de la ilustración. Para una descripción exacta, véase el dibujo.

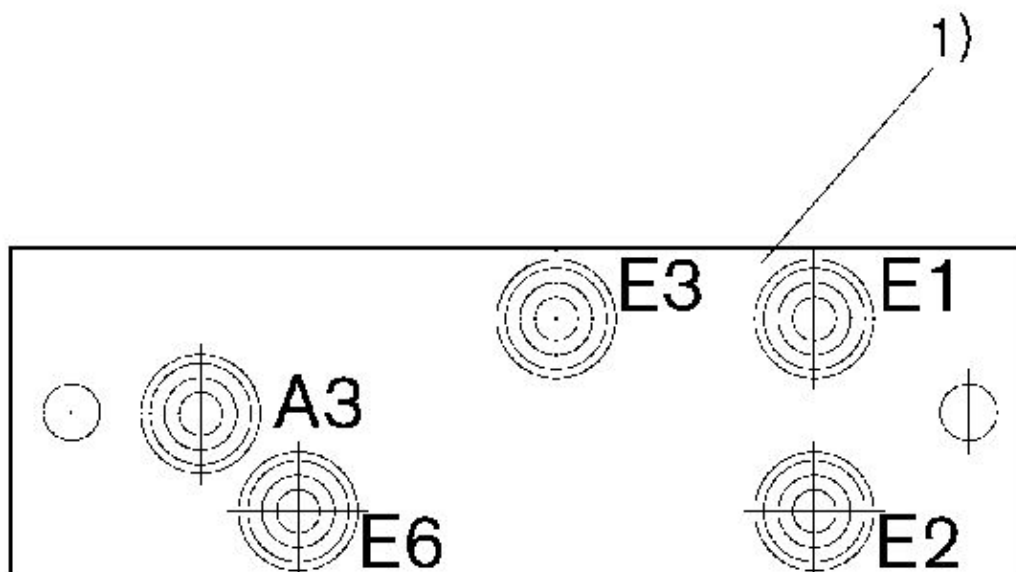
La presión de pilotaje mín. debe alcanzarse, ya que, de lo contrario, podrían producirse conexiones erróneas y, dado el caso, un fallo de válvulas.

El punto de condensación de presión se debe situar como mínimo 15 °C por debajo de la temperatura ambiental y del medio, y debe ser como máx. de 3 °C .

El contenido de aceite del aire comprimido debe permanecer constante durante toda la vida útil.

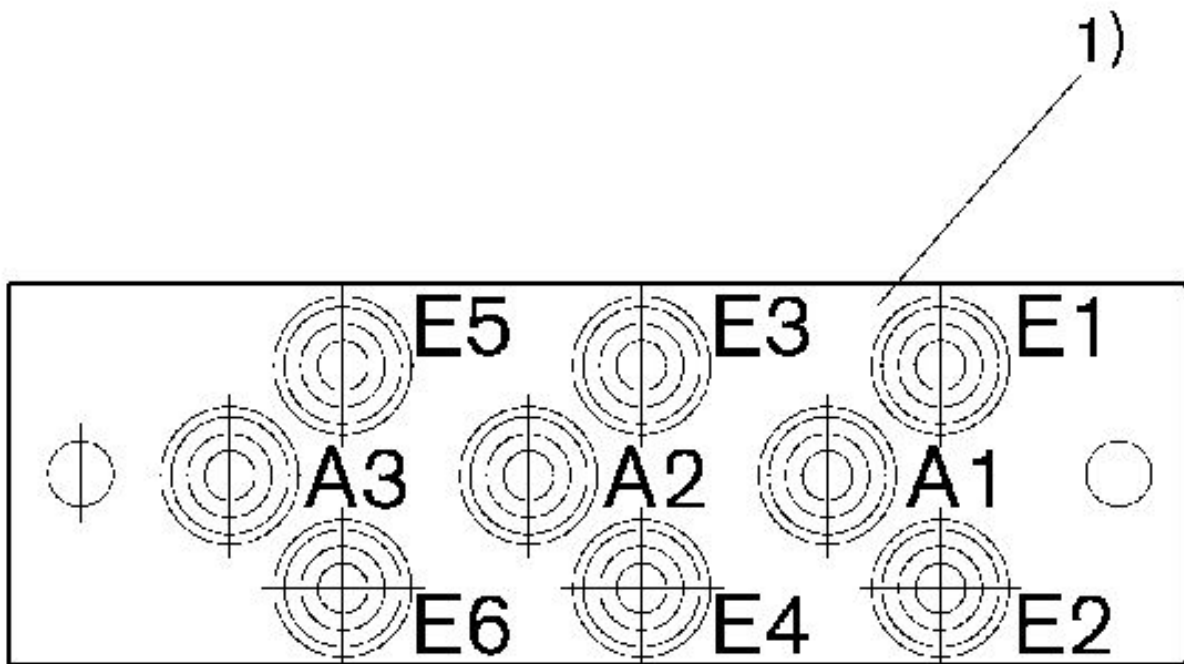
Utilice solo aceites permitidos por AVENTICS. Encontrará más información en el documento "Información técnica" (disponible en el <https://www.emerson.com/en-us/support>).

Fig. 3: placa de conexión con conexión por enchufe



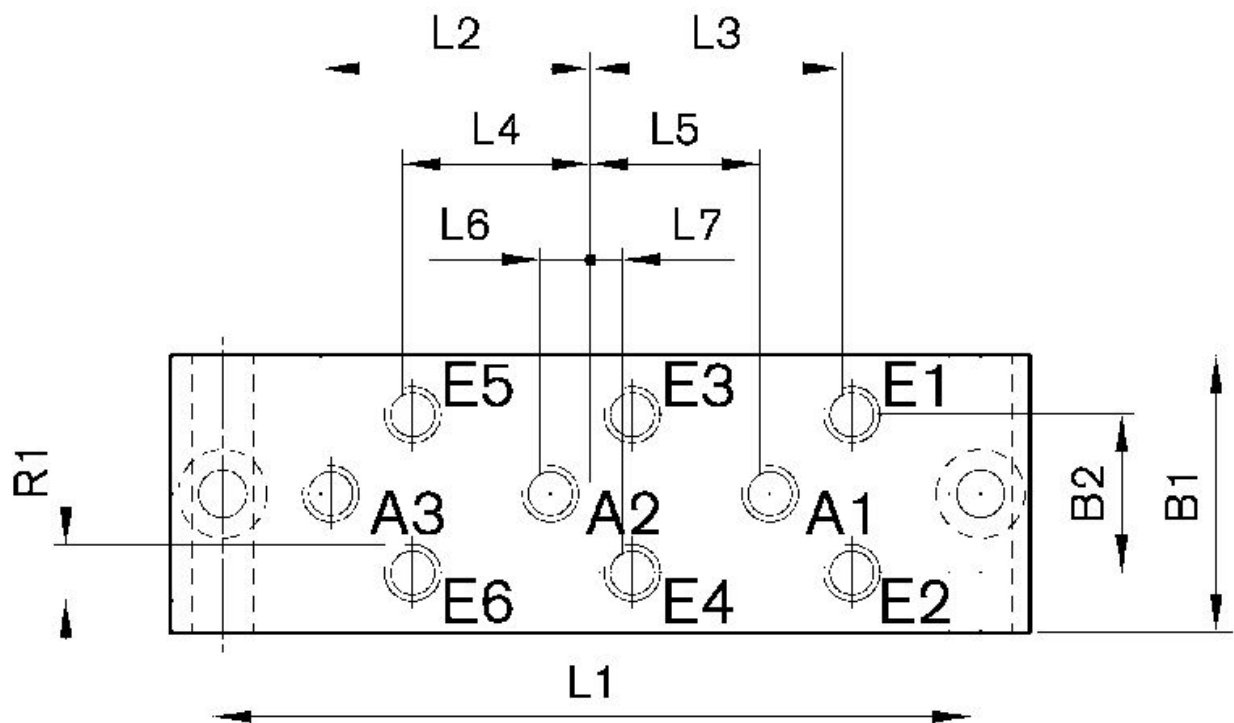
1) 4 tornillos con ranura DIN 84-84-4,8 - M4 x 22

Fig. 2: placa de conexión con conexión por enchufe



1) 4 tornillos con ranura DIN 84-84-4,8 - M4 x 22

Fig.1: Placa de conexión M5



N° de material	R1	L1	L2	L3	L4	L5	L6	L7	B1	B2
1825503069	M5	80	25	22.5	17.5	15	5	2.5	26.5	15

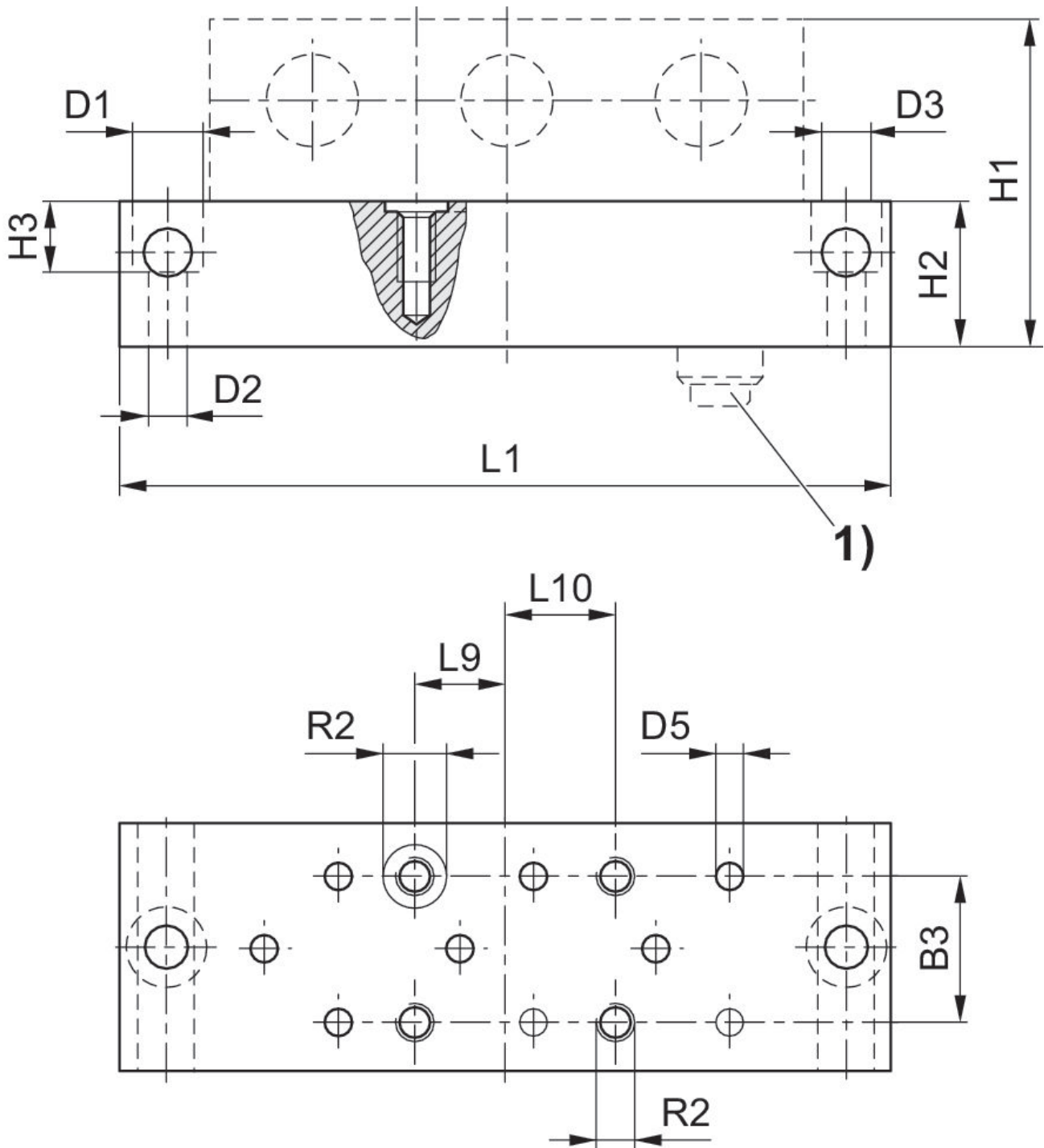
Placa base individual, Válvulas lógicas

1825503070

Válvulas
lógicas

2024-12-10

Dimensiones



1) sólo en versión con conexión por enchufe

N° de material	R2	D1	D2	D3	D4	D5	H1	H2	H3	L9
1825503069	M4	8	4.5	5.3	6.2	2.5	34	15	7.2	9.5
1825503070	M4	8	4.5	5.3	6.2	2.5	34	15	7.2	9.5

Placa base individual, Válvulas lógicas

1825503070

Válvulas
lógicas

2024-12-10

N° de material	R2	D1	D2	D3	D4	D5	H1	H2	H3	L9
1825503093	M4	8	4.5	5.3	6.2	2.5	34	15	7.2	9.5

N° de material	L10	B3
1825503069	11	15
1825503070	11	15
1825503093	11	15