



技術データ

ブランチ

型式

産業

ベースプレート

作動圧力 (最小)

1 bar

作動圧力の最大値

10 bar

最少周囲温度

0 °C

最高周囲温度

80 °C

中間

圧縮空気

重量

0.076 kg

材質

材質 ベースプレート

アルミニウム

表面 ベースプレート

黒陽極酸化処理

材質 ガスケット

アクリルニトリル・ブタディエンゴム

マテリアル番号

1825503069

技術情報

納品する製品は、図とは異なります。正確な描写については、設計図を参照してください。

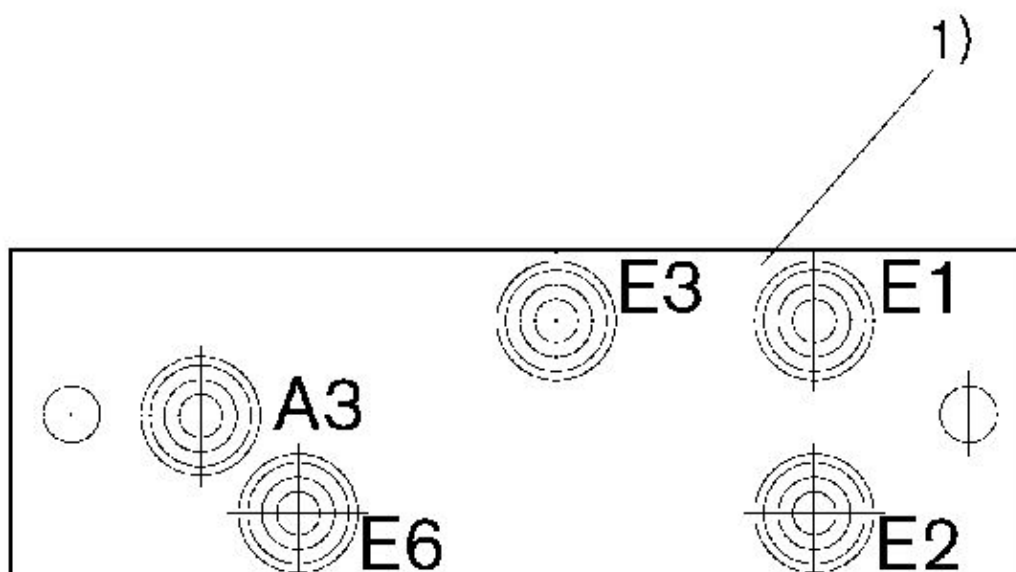
最小制御圧力に従ってください。従わない場合、切り換えに不備が発生し、弁が正しく機能しないおそれがあります！

圧力露点は、環境温度および媒体温度を最低 15 °C 下回る必要があります。最高温度は 3 °C です。

圧縮空気のオイル含有量は、寿命全体をとおして一定である必要があります。

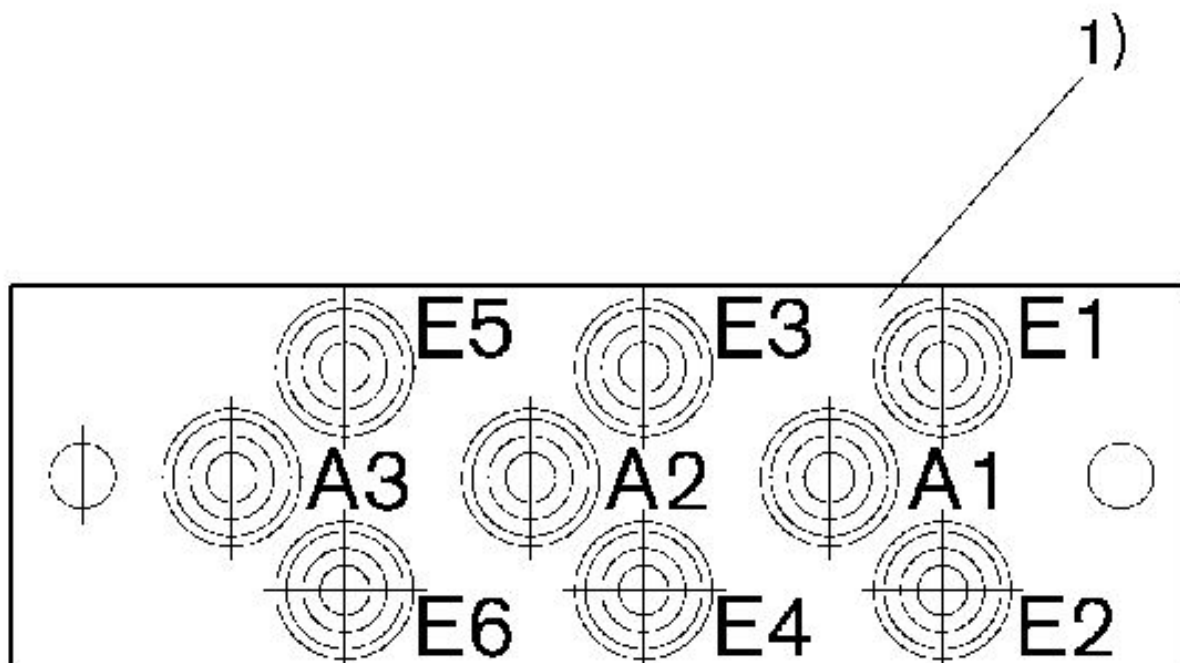
AVENTICS が承認するオイルのみをお使いください。詳細は、「技術情報」という文書をご覧ください (<https://www.emerson.com/en-us/support> にございます)。

図 3: サブベース、プラグインフィッティング付き



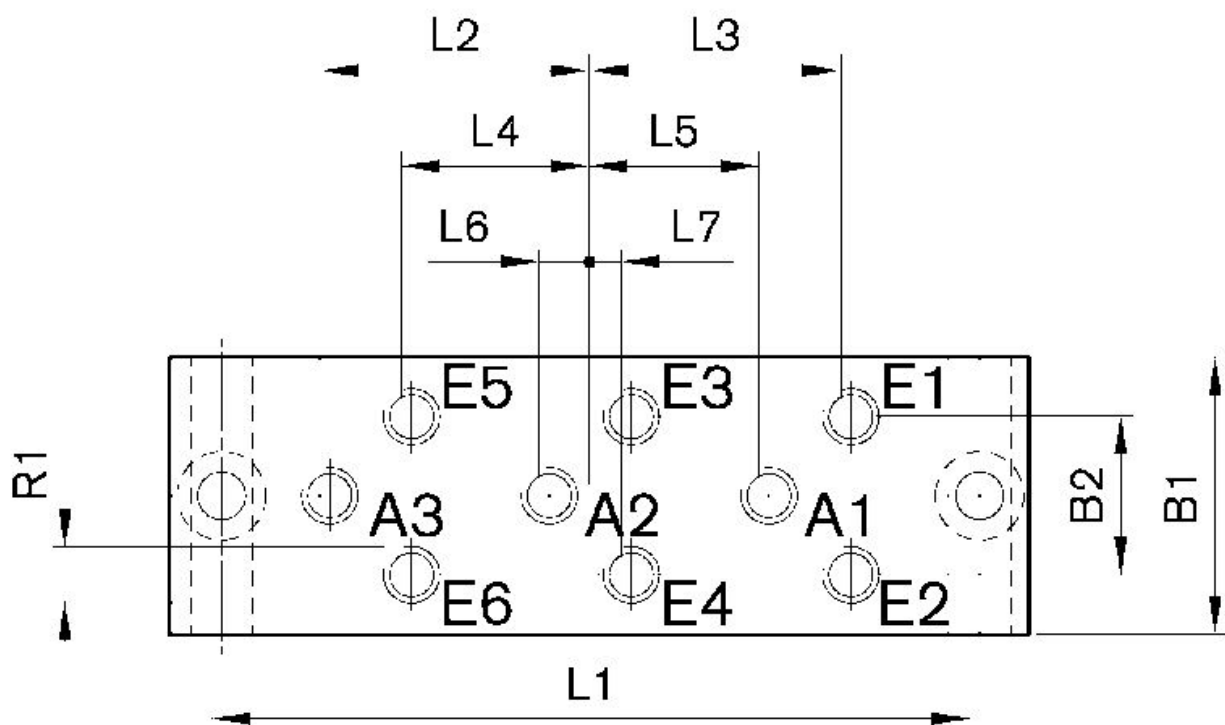
1) 4 x スリット付きねじ DIN 84-84-4、8 - M4 x 22

図 2: サブベース、プラグインフィッティング付き



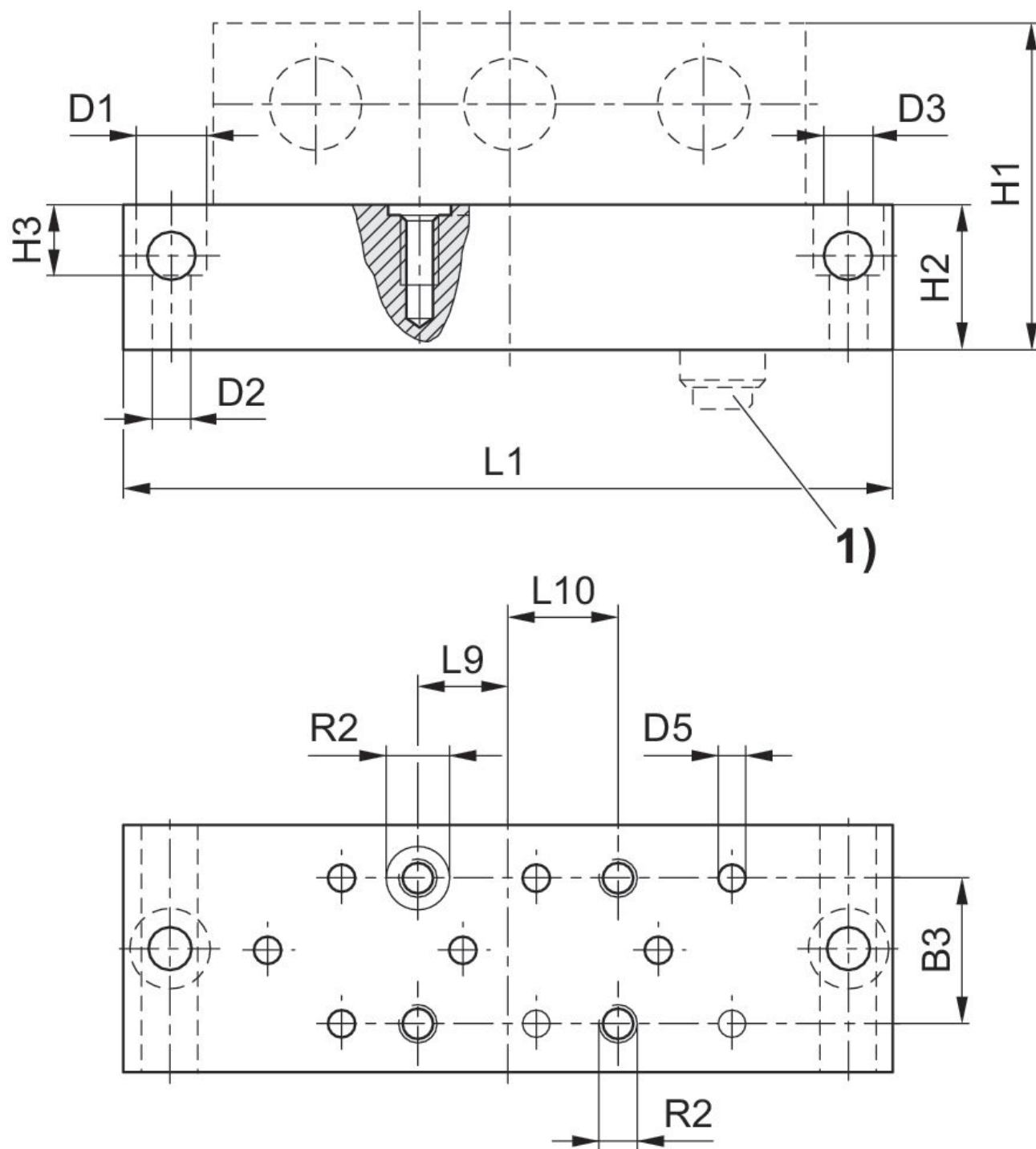
1) 4 x スリット付きねじ DIN 84-84-4、8 - M4 x 22

Fig.1: サブベース M5



マテリアル番号	R1	L1	L2	L3	L4	L5	L6	L7	B1	B2
1825503069	M5	80	25	22.5	17.5	15	5	2.5	26.5	15

寸法



1) プラグインフィッティング付き型式のみ

マテリアル番号	R2	D1	D2	D3	D4	D5	H1	H2	H3	L9
1825503069	M4	8	4.5	5.3	6.2	2.5	34	15	7.2	9.5
1825503070	M4	8	4.5	5.3	6.2	2.5	34	15	7.2	9.5

シングルサブベース, ロジック弁

1825503069

ロジック弁

2024-12-10

マテリアル番号	R2	D1	D2	D3	D4	D5	H1	H2	H3	L9
1825503093	M4	8	4.5	5.3	6.2	2.5	34	15	7.2	9.5

マテリアル番号	L10	B3
1825503069	11	15
1825503070	11	15
1825503093	11	15