



Dati tecnici

Settore

Industria

Tipo

Piastra base

Pressione di esercizio min.

1 bar

Pressione di esercizio max.

10 bar

Temperatura ambiente min.

0 °C

Temperatura ambiente max.

80 °C

Fluido

Aria compressa

Peso

0.076 kg

Materiale

Materiale piastra base

Alluminio

Superficie piastra base

anodizzato nero

Materiale guarnizioni

Gomma acrilonitrile-butadiene

Codice

1825503069

Informazioni tecniche

Il prodotto consegnato può deviare dalla figura. Per una descrizione precisa vedere il disegno.

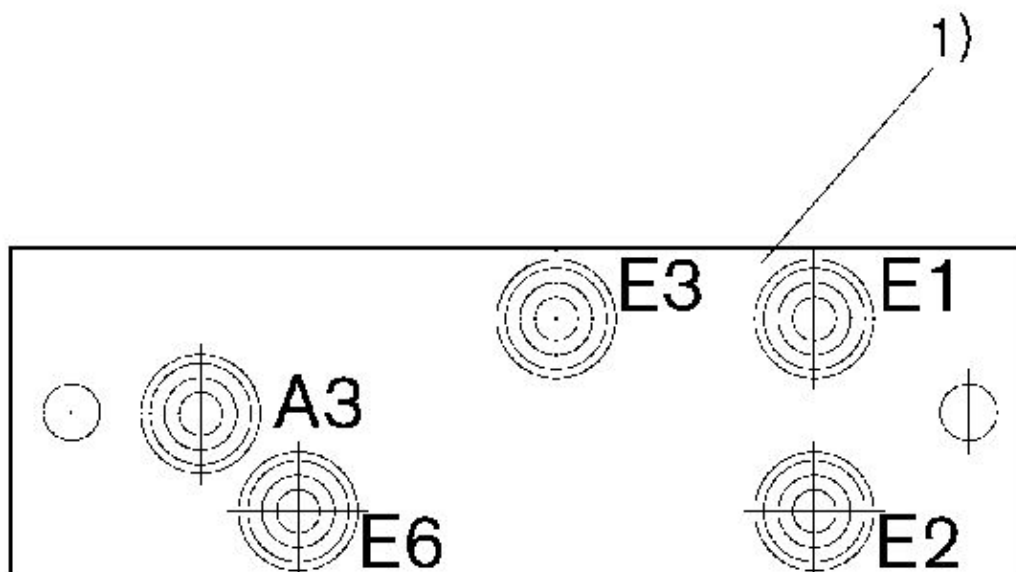
Non è consentito non raggiungere la pressione di pilotaggio min., poiché altrimenti è possibile che si verifichino commutazioni errate ed eventualmente guasti alle valvole!

Il punto di rugiada in pressione deve essere inferiore alla temperatura ambiente e a quella del fluido di almeno 15 °C e non superare il valore di 3 °C .

Il contenuto di olio dell'aria compressa deve rimanere costante per tutta la durata.

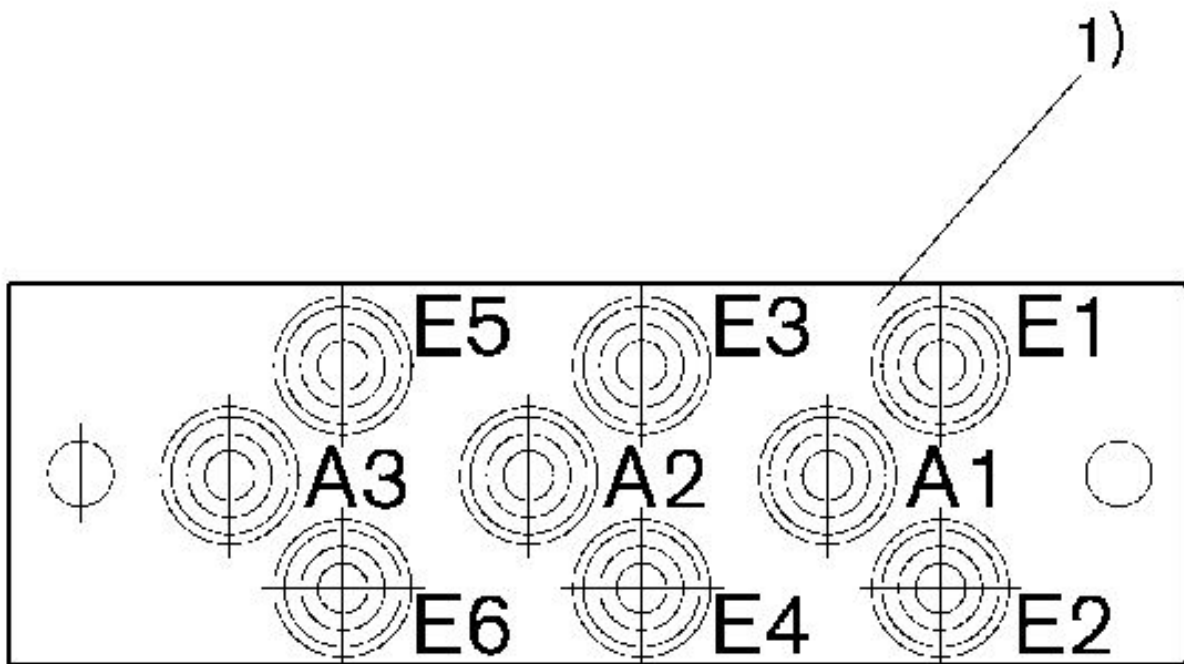
Utilizzare esclusivamente oli omologati da AVENTICS. Per maggiori informazioni consultare il documento "Informazioni tecniche" (disponibile nel <https://www.emerson.com/en-us/support>).

Fig. 3: piastra di collegamento con attacco ad innesto



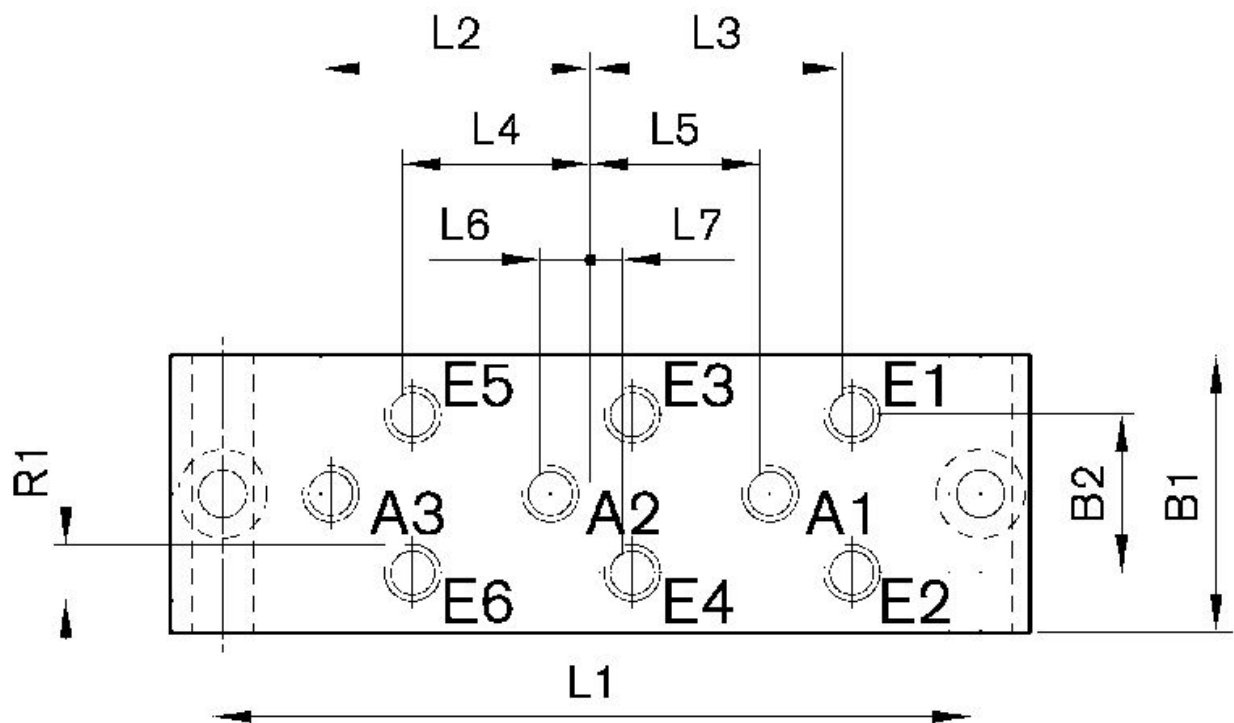
1) 4 x vite con intaglio DIN 84-84-4,8 - M4 x 22

Fig. 2: piastra di collegamento con attacco ad innesto



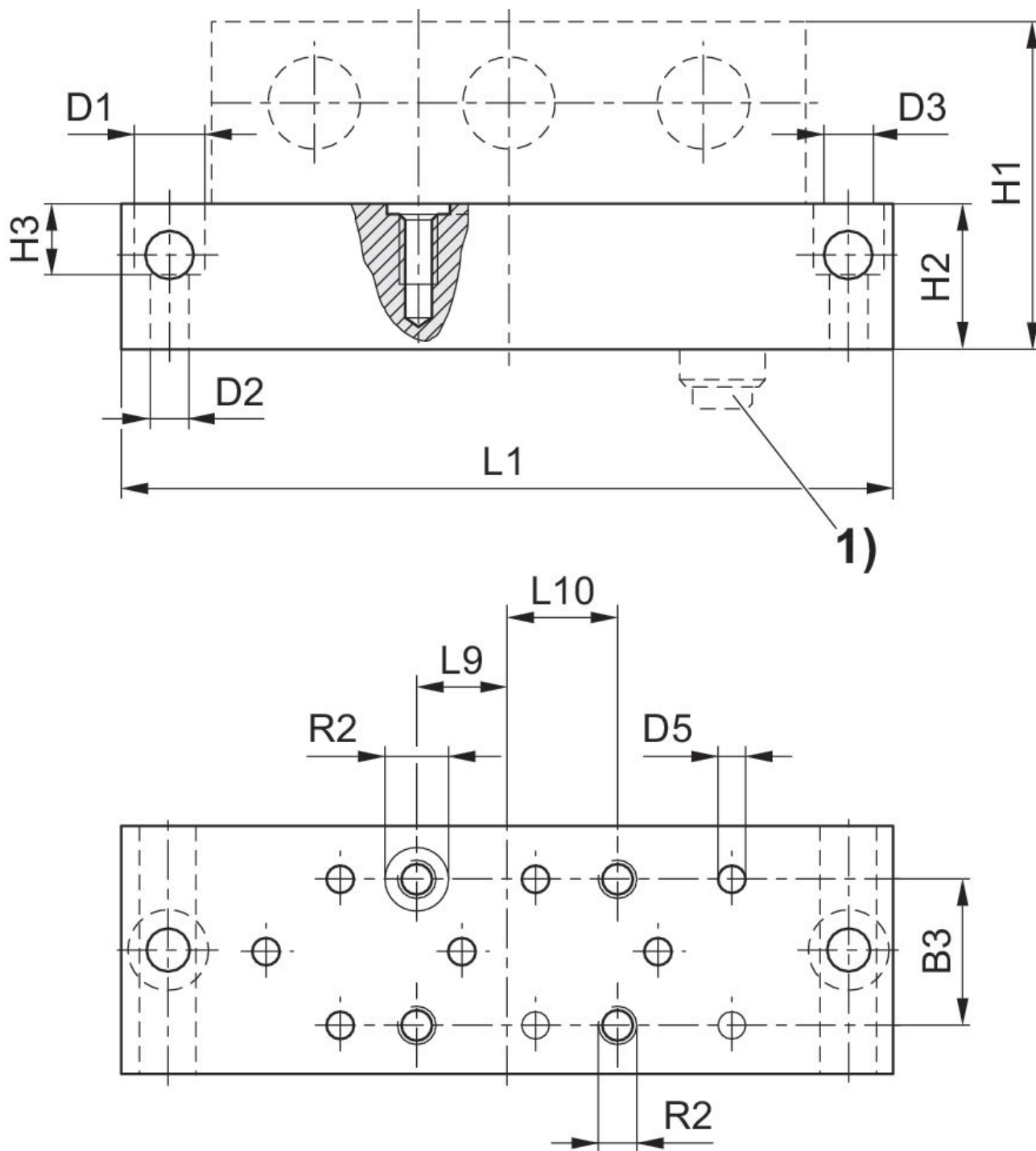
1) 4 x vite con intaglio DIN 84-84-4,8 - M4 x 22

Fig.1: Piastra di collegamento M5



Codice	R1	L1	L2	L3	L4	L5	L6	L7	B1	B2
1825503069	M5	80	25	22.5	17.5	15	5	2.5	26.5	15

Dimensioni



1) solo nell'esecuzione con attacco ad innesto

Codice	R2	D1	D2	D3	D4	D5	H1	H2	H3	L9
1825503069	M4	8	4.5	5.3	6.2	2.5	34	15	7.2	9.5
1825503070	M4	8	4.5	5.3	6.2	2.5	34	15	7.2	9.5

Piastra di collegamento singola, Valvole logiche

Valvole
logiche

1825503069

2024-12-10

Codice	R2	D1	D2	D3	D4	D5	H1	H2	H3	L9
1825503093	M4	8	4.5	5.3	6.2	2.5	34	15	7.2	9.5

Codice	L10	B3
1825503069	11	15
1825503070	11	15
1825503093	11	15