



## Données techniques

Secteur

Industrie

Type de construction

Embase

Pression de service min.

1 bar

Pression de service maxi

10 bar

Température ambiante min.

0 °C

Température ambiante max.

80 °C

Fluide

Air comprimé

Poids

0.076 kg

## Matériau

Matériau embase

Aluminium

Surface embase

anodisé noir

Matériau joints

Caoutchouc nitrile (NBR)

Référence

1825503069

## Informations techniques

Le produit livré diffère de la figure. Pour une description plus détaillée, voir le dessin.

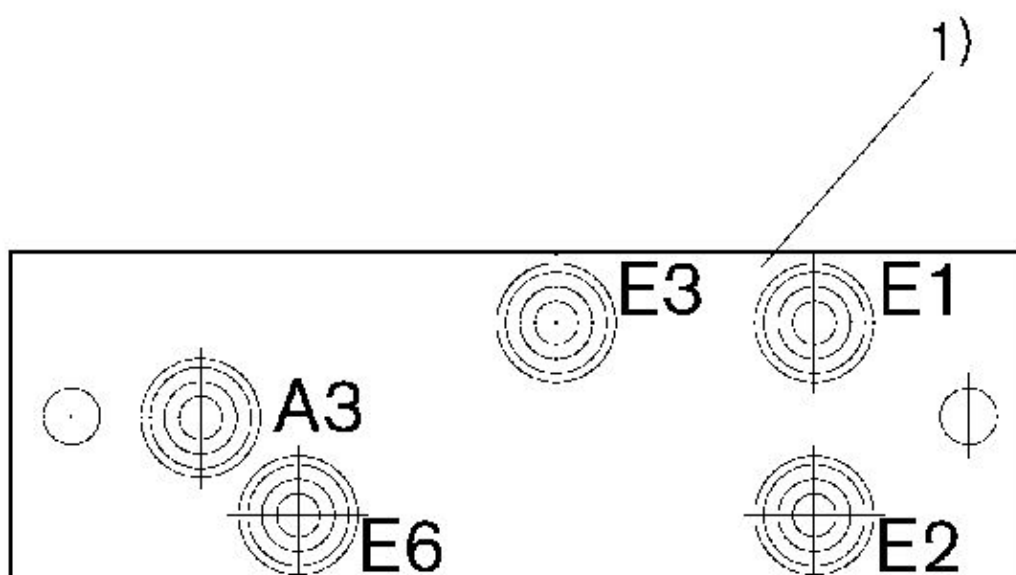
La pression de pilotage minimale min. doit être respectée, sans quoi des commutations intempestives et, le cas échéant, une panne des distributeurs sont susceptibles de se produire !

Le point de rosée sous pression doit se situer à au moins 15 °C sous la température ambiante et la température du fluide et peut atteindre max. 3 °C .

La teneur en huile de l'air comprimé doit rester constante tout au long de la durée de vie.

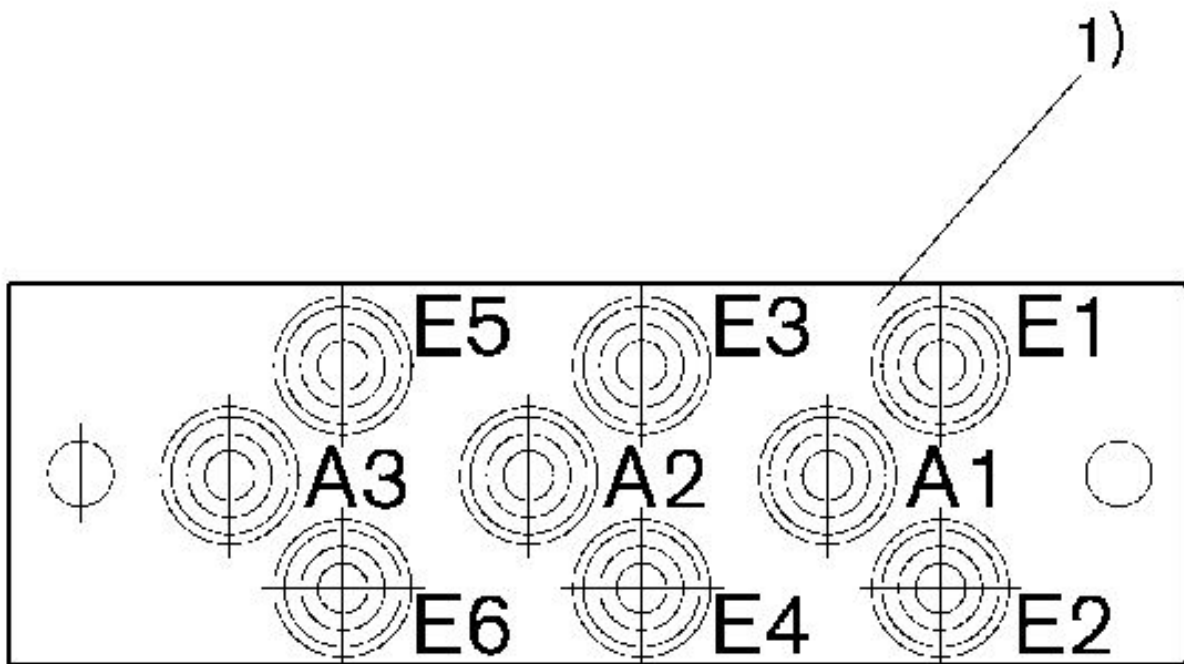
Exclusivement utiliser des huiles autorisées par AVENTICS. Pour de plus amples informations, se reporter au document « Informations techniques » (disponible dans le <https://www.emerson.com/en-us/support>).

Fig. 3 : plaque de raccordement avec raccord instantané



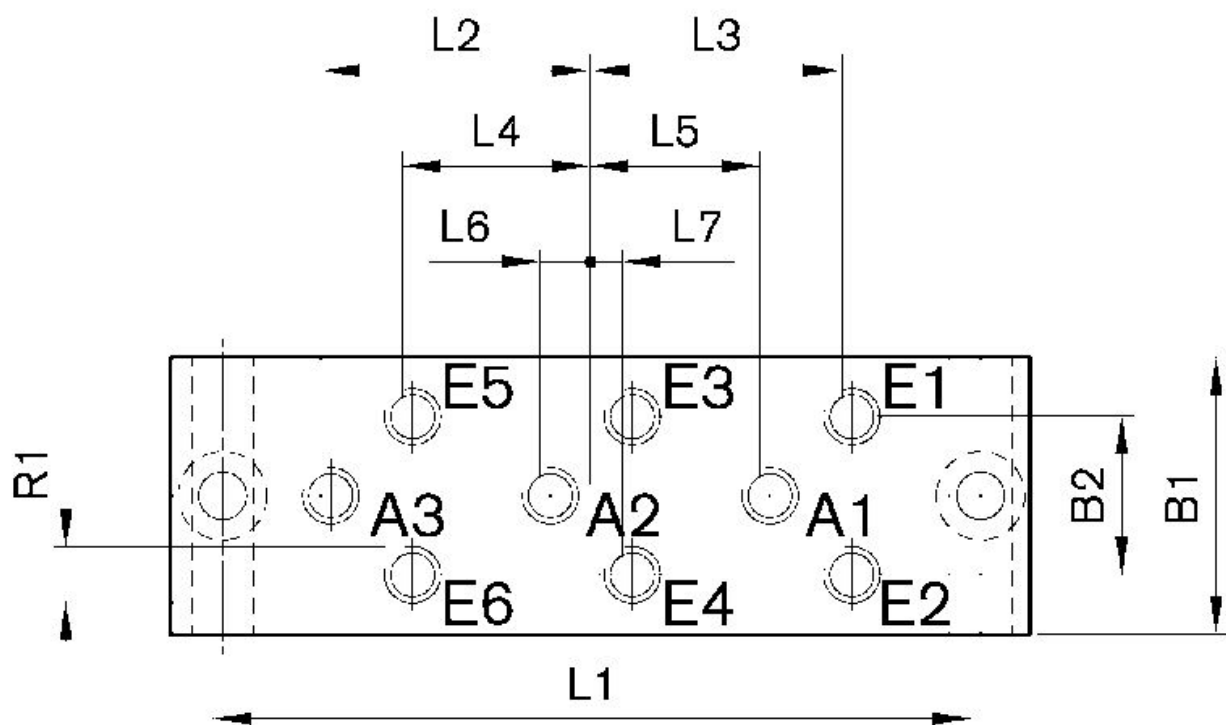
1) 4 x vis à tête fendue DIN 84-84-4,8 - M4 x 22

Fig. 2 : plaque de raccordement avec raccord instantané



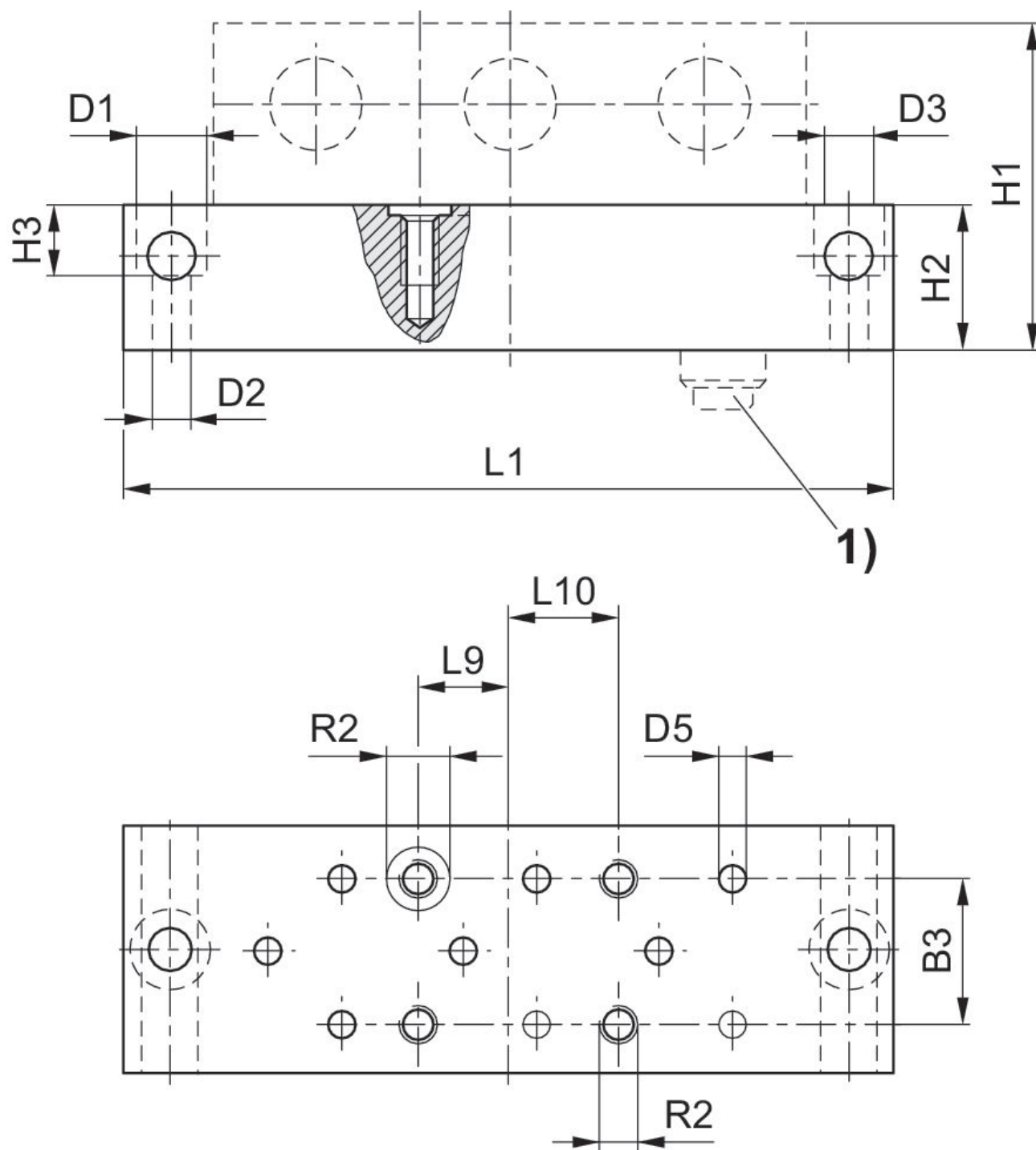
1) 4 x vis à tête fendue DIN 84-84-4,8 - M4 x 22

Fig.1: Embase M5



Référence	R1	L1	L2	L3	L4	L5	L6	L7	B1	B2
1825503069	M5	80	25	22.5	17.5	15	5	2.5	26.5	15

## Dimensions



1) Seulement pour la version avec raccord instantané

Référence	R2	D1	D2	D3	D4	D5	H1	H2	H3	L9
1825503069	M4	8	4.5	5.3	6.2	2.5	34	15	7.2	9.5
1825503070	M4	8	4.5	5.3	6.2	2.5	34	15	7.2	9.5

# Embase unitaire, Logique pneumatique

1825503069

Logique  
pneumatique

2024-12-10

Référence	R2	D1	D2	D3	D4	D5	H1	H2	H3	L9
1825503093	M4	8	4.5	5.3	6.2	2.5	34	15	7.2	9.5

Référence	L10	B3
1825503069	11	15
1825503070	11	15
1825503093	11	15