

## AVENTICS CON-RD シリーズ 丸型プラグ コネクタ

AVENTICS CON-RD シリーズは、自己組み立て用の丸型プラグコネクタ、フィールドバス用の終端プラグ、アダプタ、Yコネクタ、および IP 保護キャップを提供します。



## 技術データ

ブランチ

型式

接続タイプ

接続可能なケーブル直径 最小

接続可能なケーブル直径 最大

プロトコル

証明書

シールディング

最少周囲温度

最高周囲温度

電流、最大

保護タイプ

作動電圧

電気接続 1, タイプ

電気接続 1, スレッドサイズ

電気接続 1, 極数

電気接続 1, コーディング

ケーブル出口

ケーブル出口 角度

産業

丸型差込みコネクタ

ねじ

6 mm

8 mm

CANopen

UL (Underwriters Laboratories)

スクリーン

-40 °C

85 °C

4 A

IP67

48 V AC/DC

プラグ

M12x1

5極

A - コード化

角度付き

90°

# 丸型差込みコネクタ, シリーズ CON-RD

1824484028

CON-RD

2023-12-18

重量 0.068 kg

## 材質

材質 ハウジング

真鍮

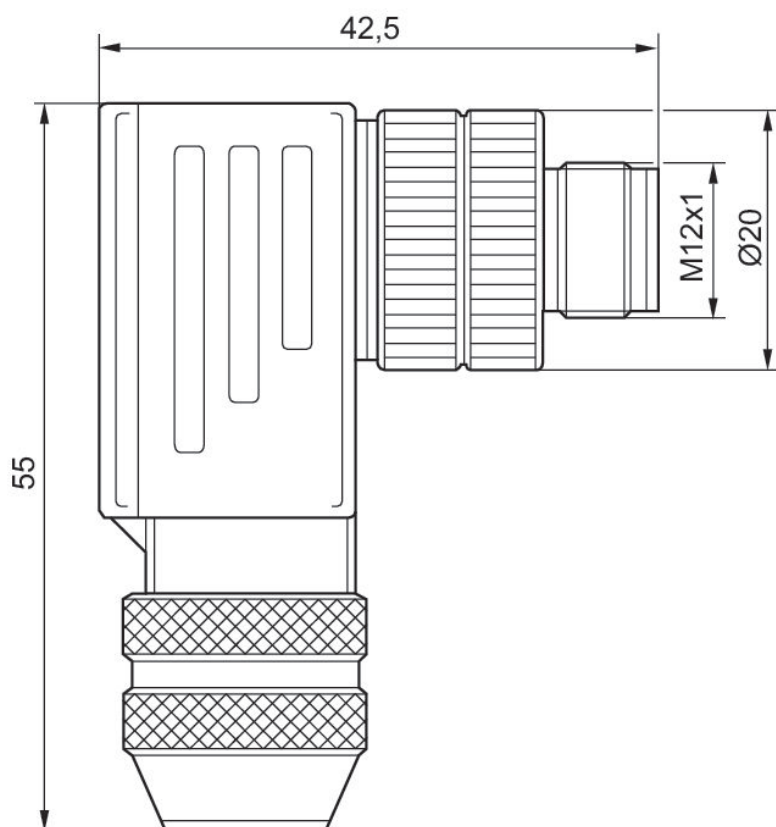
マテリアル番号

1824484028

## 技術情報

記載されている保護タイプは、設置し、検査した状態でのみ有効です。

## 寸法



プラグのピン割り当て

