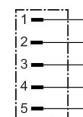


## Connecteurs ronds AVENTICS série CON-RD

La série CON-RD d'AVENTICS propose des connecteurs ronds pour l'auto-assemblage, ainsi que des fiches de terminaison pour bus de terrain, des adaptateurs et des connecteurs en Y ainsi que des bouchons de protection IP.



### Données techniques

Secteur	Industrie
Type de construction	Connecteur rond
Type de raccordement	Vis
Ø min. du câble raccordable	6 mm
Ø max. du câble raccordable	8 mm
Protocole	CANopen
Certificats	UL (Underwriters Laboratories)
Blindage	Blindé
Température ambiante min.	-40 °C
Température ambiante max.	85 °C
Courant max.	4 A
Indice de protection	IP67
Tension de service des équipements	48 V AC/DC
Raccordement électrique 1, type	Connecteur
Raccordement électrique 1, taille du filetage	M12x1
Raccordement électrique 1, nombre de pôles	à 5 pôles
Raccordement électrique 1, codage	Codage A
Sortie de câble	Coudé
Sortie de câble équerre	90°

# Connecteur rond, Série CON-RD

1824484028

CON-RD

2023-12-18

Poids 0.068 kg

## Matériau

Matériau boîtiers

Laiton

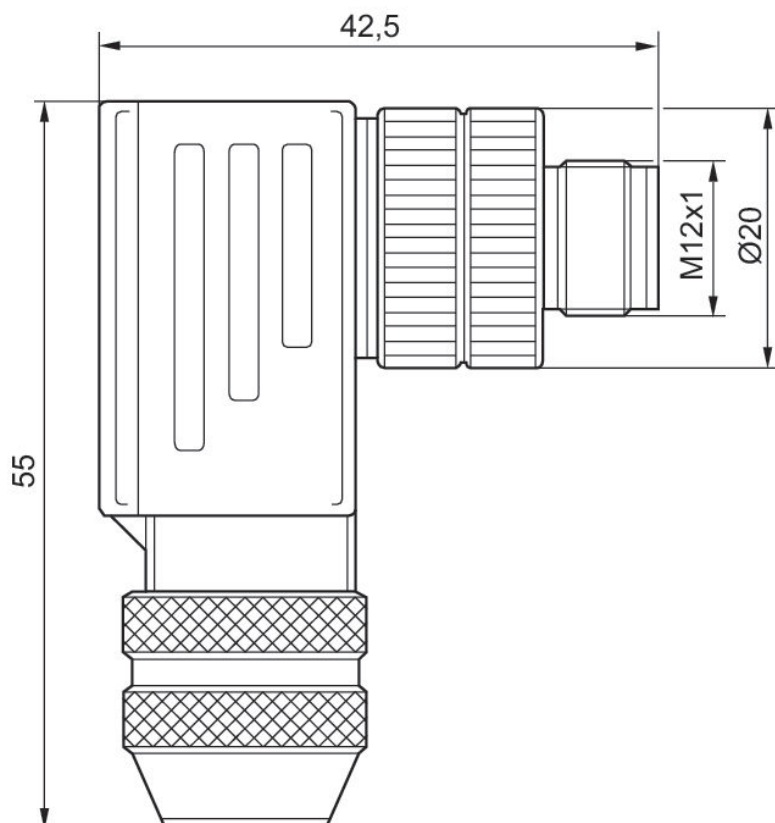
Référence

1824484028

## Informations techniques

L'indice de protection indiqué s'applique uniquement à un état monté et vérifié.

## Dimensions



Affectation des broches du connecteur

