

AVENTICS série CON-RD Conectores de plugue redondos

AVENTICS série CON-RD com cabo oferece cabos com conectores de plugue redondos para vários tipos, como M8x1, M12x1 ou 7/8-16UNC e diferentes comprimentos de cabo, otimizados para nossas válvulas em foco com conexão M8x1 ou M12x1 e sistemas eletrônicos como AES e G3.



Dados técnicos

Setor	Indústria
Modelo	Conector redondo
Tipo de conexão	Parafusos
Cabo conectável Ø mín.	6 mm
Cabo conectável Ø máx.	8 mm
Relatório	PROFIBUS DP
Blindagem	blindado
Temperatura ambiente mín.	-40 °C
Temperatura ambiente máx.	85 °C
Corrente, máx.	4 A
Tipo de proteção	IP67
Tensão de operação	48 V AC/DC
Conexão elétrica 1, tipo	Conector
Conexão elétrica 1, Tamanho da rosca	M12x1
Conexão elétrica 1, número de polos	de 5 pinos
Conexão elétrica 1, codificação	Código B
Saída de cabo	angular
Saída de cabo ângulo	90°
Peso	0.69 kg

Conector redondo, Série CON-RD

1824484026

CON-RD

2023-12-18

Material

Material de caixa

Zinco moldado a pressão

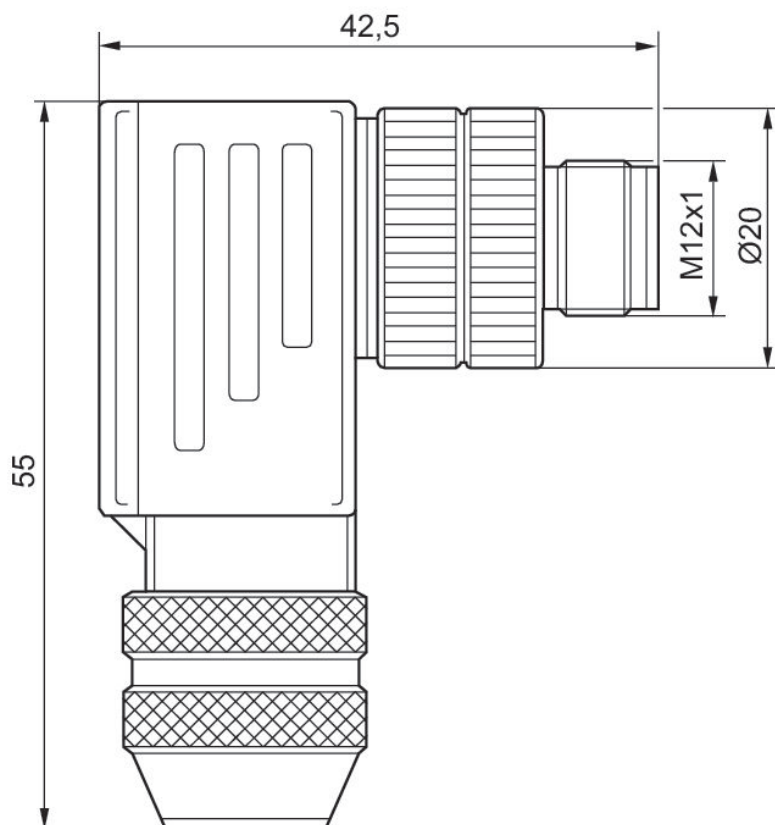
Nº de material

1824484026

Informações técnicas

O tipo de proteção indicado é válido exclusivamente no estado montado e verificado.

Dimensões



Esquema de polos conector

