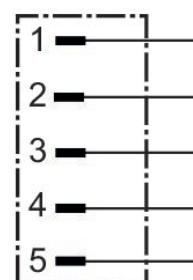


Rundsteckverbinder, Serie CON-RD

1824484026

Allgemeine Serieninformationen
AVENTICS Serie CON-RD Rundsteckverbinder

- Mit der AVENTICS Serie CON-RD erhalten Sie Rundsteckverbinder zum Selbstkonfektionieren sowie Abschlussstecker für Fieldbus, Adapter und Y-Stecker sowie IP-Schutzkappen.



Technische Daten

Branche

Bauart

Anschlussart

anschließbarer Kabel-Ø min.

anschließbarer Kabel-Ø max.

Protokoll

Schirmung

Umgebungstemperatur min.

Umgebungstemperatur max.

Strom, max.

Schutzart

Betriebsspannung

Industrie

Rundsteckverbinder

Schrauben

6 mm

8 mm

PROFIBUS DP

geschirmt

-40 °C

85 °C

4 A

IP67

48 V AC/DC

Elektrischer Anschluss 1, Typ	Stecker
Elektrischer Anschluss 1, Gewindegröße	M12x1
Elektrischer Anschluss 1, Anzahl Pole	5-polig
Elektrischer Anschluss 1, Codierung	B-codiert
Kabelabgang	gewinkelt
Kabelabgang Winkel	90°
Gewicht	0.69 kg

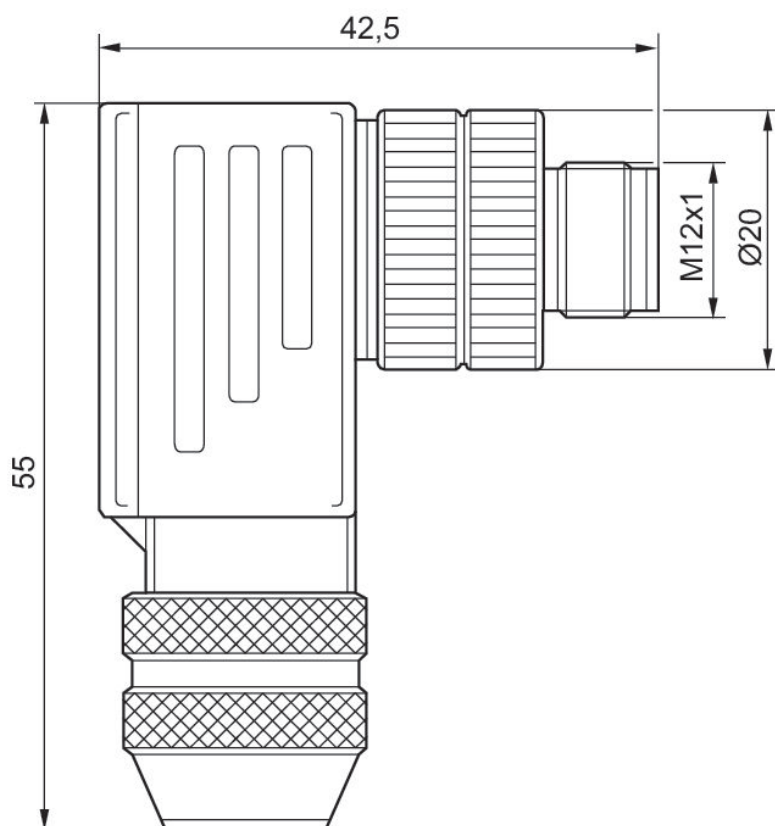
Werkstoff

Werkstoff Gehäuse	Zink-Druckguss
Materialnummer	1824484026

Technische Informationen

Die angegebene Schutzart gilt ausschließlich in montiertem und geprüftem Zustand.

Abmessungen



Polbild Stecker

