

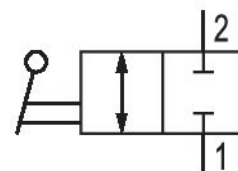
# Válvula de bloqueio 2/2, Série SC01

## 1823391912

### Informações sobre produtos

AVENTICS série SC01 Válvulas de macho esférico

- As válvulas de macho esférico AVENTICS série SC01 estão disponíveis mesmo em construção 2/2 ou 3/2. As válvulas de macho esférico SC01 controlam a direção da vazão e dão suporte a uma ampla gama de requisitos do sistema. Nossas válvulas esféricas são confiáveis e robustas quando se trata de manutenção e estão disponíveis em várias configurações e opções.



### Dados técnicos

Setor	Indústria
Modelo	válvula esférica
Princípio de comutação	2/2
Fluido	Ar comprimido
Conexão de ar comprimido 1	G 3/8
Tipo conexão de ar comprimido 1	Rosca interna
Conexão de ar comprimido 2	G 3/8
Tipo conexão de ar comprimido 2	Rosca interna
Temperatura ambiente mín.	-18 °C
Temperatura ambiente máx.	80 °C
Temperatura mín. do#fluido.	-18 °C
Temperatura máx. do#fluido.	80 °C
Pressão de operação mín.	0 bar
Pressão de operação máx	16 bar
Unidade de fornecimento	2 Peça
Peso	0.065 kg

### Material

Material de caixa	Latão
Material de caixa	niquelado

Material de vedações

politetrafluoretileno

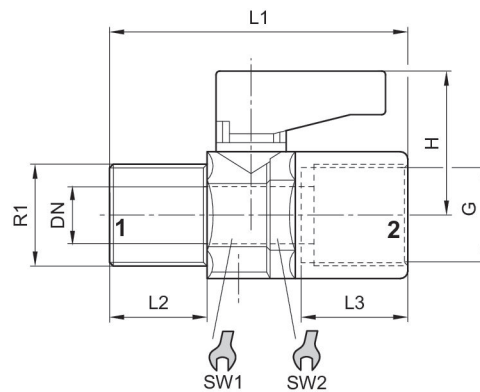
Material alavanca manual

Poliamida

N° de material

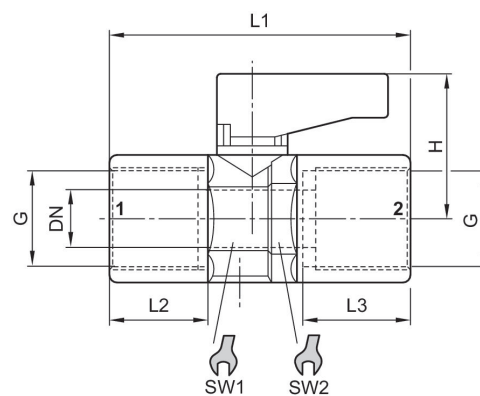
1823391912

Fig. 1



N° de material	Conexão G	R1	H	DN	L1	L2	L3	SW1	SW2
1823391906	G 1/8	R 1/8	21.5	5.5	36	8.6	8.6	14	15
1823391907	G 1/4	R 1/4	21.5	5.5	43	13.5	11.5	14	15
1823391908	G 3/8	R 3/8	22.5	8	46	13.5	11.8	18	19
R412010091	G 1/2	R1/2	30.5	10	57	16.5	15	22	23

Fig. 2



N° de material	Conexão G	H	DN	L1	L2	L3	SW1	SW2
1823391910	G 1/8	21.5	5.5	36	8.5	9	14	15
1823391911	G 1/4	21.5	5.5	43	12.6	11.5	14	15
1823391912	G 3/8	22.5	8	46	13	11.5	18	19