

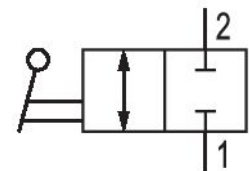
2/2方向制御停止弁, シリーズ SC01

1823391912

製品情報

AVENTICS SC01 シリーズ ストップバルブ

- AVENTICS SC01 シリーズ ストップバルブは、2/2 または 3/2 構造でも使用できます。SC01 ストップバルブは流れの方向を制御し、さまざまなシステム要件をサポートします。当社のボールバルブは、サービスに関しては信頼性と堅牢性があり、さまざまな構成とオプションで利用できます。



技術データ

ブランド

型式

切換原則

中間

圧縮空気ポート 1

タイプ 圧縮空気ポート 1

圧縮空気ポート 2

圧縮空気接続タイプ2

最少周囲温度

最高周囲温度

最小の媒体温度

最大の媒体温度

作動圧力 (最小)

作動圧力の最大値

納品ユニット

重量

産業

ボール弁

2/2

圧縮空気

G 3/8

雌ねじ

G 3/8

雌ねじ

-18 °C

80 °C

-18 °C

80 °C

0 bar

16 bar

2 個

0.065 kg

材質

材質 ハウジング

材質 ハウジング

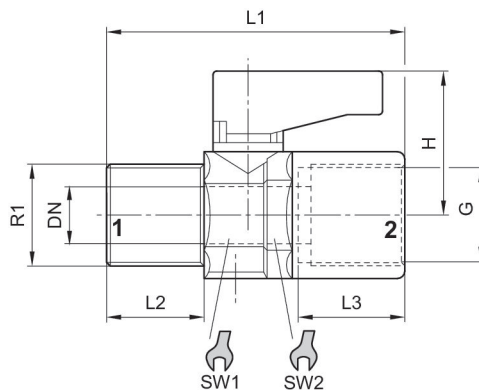
真鍮

ニッケルメッキ

材質 ガスケット
材質 ハンドレバー
マテリアル番号

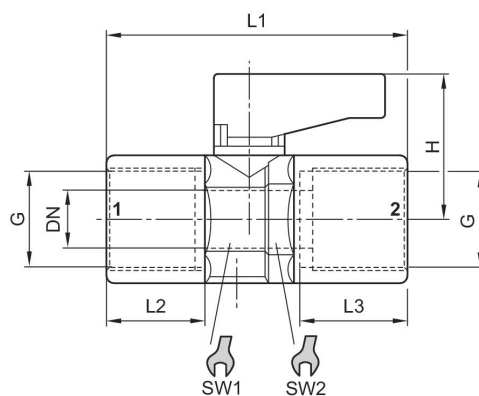
ポリテトラフルオエチレン
ポリアミド
1823391912

Fig. 1



マテリアル番号	ポート G	R1	H	DN	L1	L2	L3	SW1	SW2
1823391906	G 1/8	R 1/8	21.5	5.5	36	8.6	8.6	14	15
1823391907	G 1/4	R 1/4	21.5	5.5	43	13.5	11.5	14	15
1823391908	G 3/8	R 3/8	22.5	8	46	13.5	11.8	18	19
R412010091	G 1/2	R1/2	30.5	10	57	16.5	15	22	23

Fig. 2



マテリアル番号	ポート G	H	DN	L1	L2	L3	SW1	SW2
1823391910	G 1/8	21.5	5.5	36	8.5	9	14	15
1823391911	G 1/4	21.5	5.5	43	12.6	11.5	14	15
1823391912	G 3/8	22.5	8	46	13	11.5	18	19