

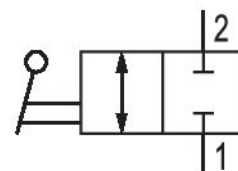
# Vanne d'arrêt 2/2, Série SC01

1823391911

## Informations sur le produit

### Vannes d'arrêt AVENTICS série SC01

- Les vannes d'arrêt AVENTICS série SC01 sont proposées en version 2/2 ou 3/2. Les vannes d'arrêt SC01 contrôlent le sens d'écoulement du fluide et répondent à un large éventail d'exigences des processus. Nos boisseaux sphériques sont à la fois fiables et robustes en termes de service et sont disponibles dans différentes configurations et options.



## Données techniques

Secteur

Industrie

Type de construction

Boisseau sphérique

Principe de commutation

2/2

Fluide

Air comprimé

Raccord d'air comprimé 1

G 1/4

Type de raccordement d'air comprimé 1

Taraudage

Raccord d'air comprimé 2

G 1/4

Type de raccordement d'air comprimé 2

Taraudage

Température ambiante min.

-18 °C

Température ambiante max.

80 °C

Température min. du fluide

-18 °C

Température max. du fluide

80 °C

Pression de service min.

0 bar

Pression de service maxi

16 bar

Unité de livraison

2 Pcs.

Poids

0.05 kg

## Matériau

Matériau boîtiers

Laiton

Matériau boîtiers

nickelé

Matériau joints

Polytétrafluoréthylène (PTFE)

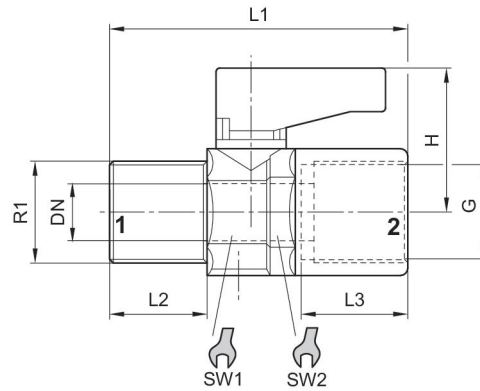
Matériau levier

Polyamide

Référence

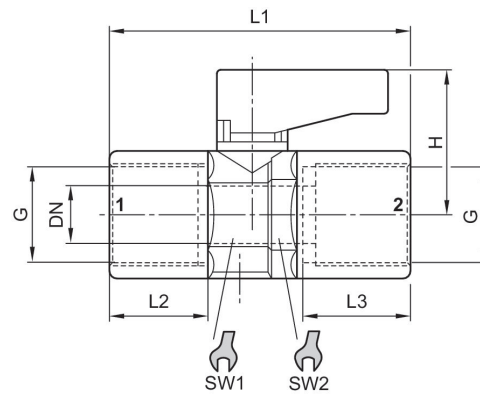
1823391911

Fig. 1



| Référence  | Orifice G | R1    | H    | DN  | L1 | L2   | L3   | SW1 | SW2 |
|------------|-----------|-------|------|-----|----|------|------|-----|-----|
| 1823391906 | G 1/8     | R 1/8 | 21.5 | 5.5 | 36 | 8.6  | 8.6  | 14  | 15  |
| 1823391907 | G 1/4     | R 1/4 | 21.5 | 5.5 | 43 | 13.5 | 11.5 | 14  | 15  |
| 1823391908 | G 3/8     | R 3/8 | 22.5 | 8   | 46 | 13.5 | 11.8 | 18  | 19  |
| R412010091 | G 1/2     | R1/2  | 30.5 | 10  | 57 | 16.5 | 15   | 22  | 23  |

Fig. 2



| Référence  | Orifice G | H    | DN  | L1 | L2   | L3   | SW1 | SW2 |
|------------|-----------|------|-----|----|------|------|-----|-----|
| 1823391910 | G 1/8     | 21.5 | 5.5 | 36 | 8.5  | 9    | 14  | 15  |
| 1823391911 | G 1/4     | 21.5 | 5.5 | 43 | 12.6 | 11.5 | 14  | 15  |
| 1823391912 | G 3/8     | 22.5 | 8   | 46 | 13   | 11.5 | 18  | 19  |