

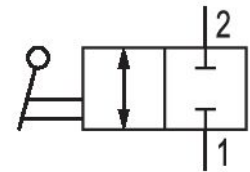
# 2/2方向制御停止弁, シリーズ SC01

## 1823391910

### 製品情報

#### AVENTICS SC01 シリーズ ストップバルブ

- AVENTICS SC01 シリーズ ストップバルブは、2/2 または 3/2 構造でも使用できます。SC01 ストップバルブは流れの方向を制御し、さまざまなシステム要件をサポートします。当社のボールバルブは、サービスに関しては信頼性と堅牢性があり、さまざまな構成とオプションで利用できます。



### 技術データ

ブランド

型式

切換原則

中間

圧縮空気ポート 1

タイプ 圧縮空気ポート 1

圧縮空気ポート 2

圧縮空気接続タイプ2

最少周囲温度

最高周囲温度

最小の媒体温度

最大の媒体温度

作動圧力 (最小)

作動圧力の最大値

納品ユニット

重量

産業

ボール弁

2/2

圧縮空気

G 1/8

雌ねじ

G 1/8

雌ねじ

-18 °C

80 °C

-18 °C

80 °C

0 bar

16 bar

2 個

0.035 kg

### 材質

材質 ハウジング

材質 ハウジング

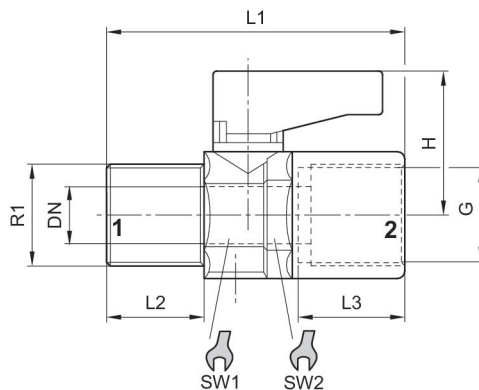
真鍮

ニッケルメッキ

材質 ガスケット  
材質 ハンドレバー  
マテリアル番号

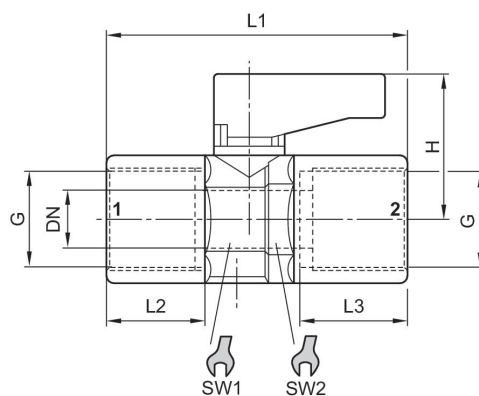
ポリテトラフルオエチレン  
ポリアミド  
1823391910

Fig. 1



| マテリアル番号    | ポート G | R1    | H    | DN  | L1 | L2   | L3   | SW1 | SW2 |
|------------|-------|-------|------|-----|----|------|------|-----|-----|
| 1823391906 | G 1/8 | R 1/8 | 21.5 | 5.5 | 36 | 8.6  | 8.6  | 14  | 15  |
| 1823391907 | G 1/4 | R 1/4 | 21.5 | 5.5 | 43 | 13.5 | 11.5 | 14  | 15  |
| 1823391908 | G 3/8 | R 3/8 | 22.5 | 8   | 46 | 13.5 | 11.8 | 18  | 19  |
| R412010091 | G 1/2 | R1/2  | 30.5 | 10  | 57 | 16.5 | 15   | 22  | 23  |

Fig. 2



| マテリアル番号    | ポート G | H    | DN  | L1 | L2   | L3   | SW1 | SW2 |
|------------|-------|------|-----|----|------|------|-----|-----|
| 1823391910 | G 1/8 | 21.5 | 5.5 | 36 | 8.5  | 9    | 14  | 15  |
| 1823391911 | G 1/4 | 21.5 | 5.5 | 43 | 12.6 | 11.5 | 14  | 15  |
| 1823391912 | G 3/8 | 22.5 | 8   | 46 | 13   | 11.5 | 18  | 19  |