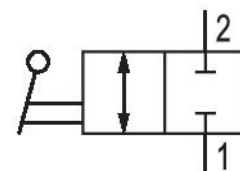


Vanne d'arrêt 2/2, Série SC01

1823391910

Informations sur le produit
Vannes d'arrêt AVENTICS série SC01

- Les vannes d'arrêt AVENTICS série SC01 sont proposées en version 2/2 ou 3/2. Les vannes d'arrêt SC01 contrôlent le sens d'écoulement du fluide et répondent à un large éventail d'exigences des processus. Nos boisseaux sphériques sont à la fois fiables et robustes en termes de service et sont disponibles dans différentes configurations et options.



Données techniques

Secteur	Industrie
Type de construction	Boisseau sphérique
Principe de commutation	2/2
Fluide	Air comprimé
Raccord d'air comprimé 1	G 1/8
Type de raccordement d'air comprimé 1	Taraudage
Raccord d'air comprimé 2	G 1/8
Type de raccordement d'air comprimé 2	Taraudage
Température ambiante min.	-18 °C
Température ambiante max.	80 °C
Température min. du fluide	-18 °C
Température max. du fluide	80 °C
Pression de service min.	0 bar
Pression de service maxi	16 bar
Unité de livraison	2 Pcs.
Poids	0.035 kg

Matériau

Matériau boîtiers	Laiton
Matériau boîtiers	nickelé

Matériau joints

Polytétrafluoréthylène (PTFE)

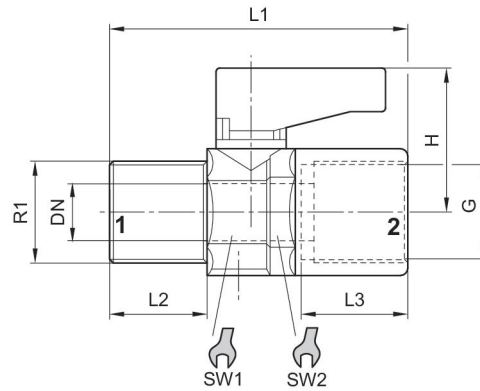
Matériau levier

Polyamide

Référence

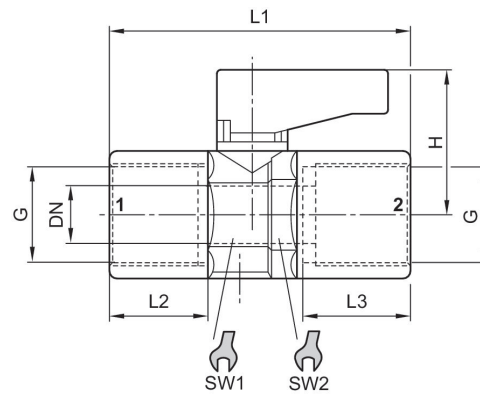
1823391910

Fig. 1



Référence	Orifice G	R1	H	DN	L1	L2	L3	SW1	SW2
1823391906	G 1/8	R 1/8	21.5	5.5	36	8.6	8.6	14	15
1823391907	G 1/4	R 1/4	21.5	5.5	43	13.5	11.5	14	15
1823391908	G 3/8	R 3/8	22.5	8	46	13.5	11.8	18	19
R412010091	G 1/2	R1/2	30.5	10	57	16.5	15	22	23

Fig. 2



Référence	Orifice G	H	DN	L1	L2	L3	SW1	SW2
1823391910	G 1/8	21.5	5.5	36	8.5	9	14	15
1823391911	G 1/4	21.5	5.5	43	12.6	11.5	14	15
1823391912	G 3/8	22.5	8	46	13	11.5	18	19