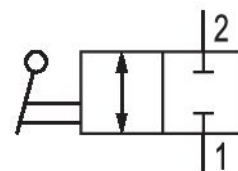


2/2-Wegeventil-Absperrhahn, Serie SC01

1823391910

Allgemeine Serieninformationen
AVENTICS Serie SC01 Absperrhähne

- AVENTICS Absperrhähne der Serie SC01 sind auch in 2/2- oder 3/2-Ausführung erhältlich. SC01 Absperrhähne steuern die Durchflussrichtung und unterstützen eine Vielzahl von Systemanforderungen. Unsere Kugelhähne sind sowohl zuverlässig als auch robust im Betrieb und sind in verschiedenen Konfigurationen und Optionen erhältlich.



Technische Daten

Branche	Industrie
Bauart	Kugelhahn
Schaltprinzip	2/2
Medium	Druckluft
Druckluftanschluss 1	G 1/8
Typ Druckluftanschluss 1	Innengewinde
Druckluftanschluss 2	G 1/8
Typ Druckluftanschluss 2	Innengewinde
Umgebungstemperatur min.	-18 °C
Umgebungstemperatur max.	80 °C
Mediumtemperatur min.	-18 °C
Mediumtemperatur max.	80 °C
Betriebsdruck min.	0 bar
Betriebsdruck max.	16 bar
Liefereinheit	2 Stück
Gewicht	0.035 kg

Werkstoff

Werkstoff Gehäuse	Messing
Werkstoff Gehäuse	vernickelt

Werkstoff Dichtungen

Polytetrafluorethylen

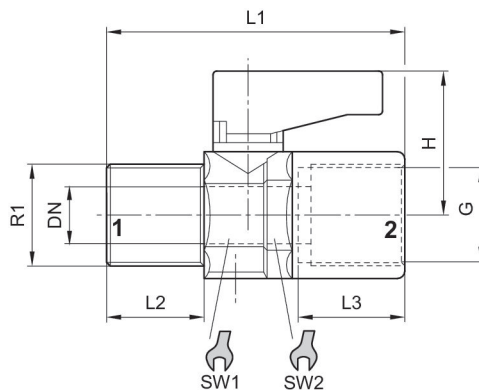
Werkstoff Handhebel

Polyamid

Materialnummer

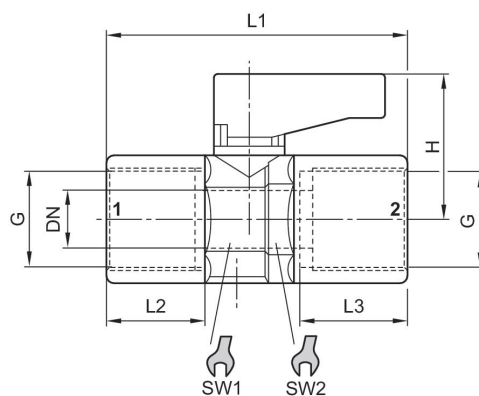
1823391910

Fig. 1



Materialnummer	Anschluss G	R1	H	DN	L1	L2	L3	SW1	SW2
1823391906	G 1/8	R 1/8	21.5	5.5	36	8.6	8.6	14	15
1823391907	G 1/4	R 1/4	21.5	5.5	43	13.5	11.5	14	15
1823391908	G 3/8	R 3/8	22.5	8	46	13.5	11.8	18	19
R412010091	G 1/2	R1/2	30.5	10	57	16.5	15	22	23

Fig. 2



Materialnummer	Anschluss G	H	DN	L1	L2	L3	SW1	SW2
1823391910	G 1/8	21.5	5.5	36	8.5	9	14	15
1823391911	G 1/4	21.5	5.5	43	12.6	11.5	14	15
1823391912	G 3/8	22.5	8	46	13	11.5	18	19