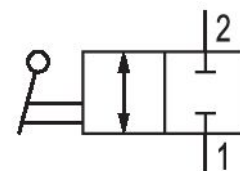


2/2-Wegeventil-Absperrhahn, Serie SC01

1823391908

Serie SC01



Technische Daten

Branche
Industrie

Bauart
Kugelhahn

Medium
Druckluft

Druckluftanschluss 1
R 3/8

Typ Druckluftanschluss 1
Außengewinde

Druckluftanschluss 2
G 3/8

Typ Druckluftanschluss 2
Innengewinde

Umgebungstemperatur min.
-18 °C

Umgebungstemperatur max.
80 °C

Mediumtemperatur min.
-18 °C

Mediumtemperatur max.
80 °C

Betriebsdruck min.
0 bar

Betriebsdruck max.
16 bar

Liefereinheit
2 Stück

Gewicht
0.065 kg

Werkstoff

Werkstoff Gehäuse
Messing

Werkstoff Gehäuse
vernickelt

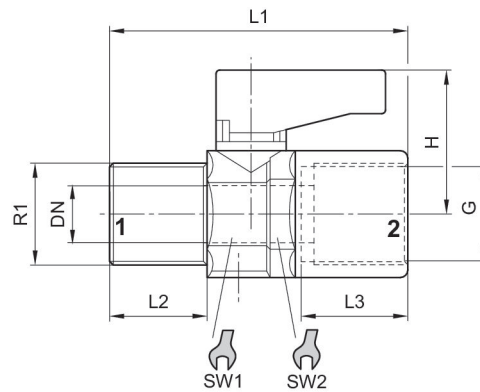
Werkstoff Dichtungen
Polytetrafluorethylen

Werkstoff Handhebel
Polyamid

Materialnummer
1823391908

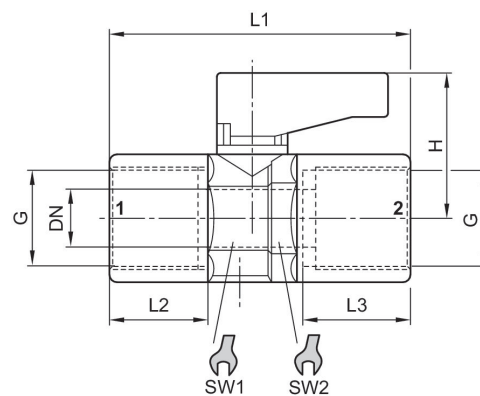
Technische Informationen

Fig. 1



Materialnummer	Anschluss G	R1	H	DN	L1	L2	L3	SW1	SW2
1823391906	G 1/8	R 1/8	21.5	5.5	36	8.6	8.6	14	15
1823391907	G 1/4	R 1/4	21.5	5.5	43	13.5	11.5	14	15
1823391908	G 3/8	R 3/8	22.5	8	46	13.5	11.8	18	19
R412010091	G 1/2	R1/2	30.5	10	57	16.5	15	22	23

Fig. 2



Materialnummer	Anschluss G	H	DN	L1	L2	L3	SW1	SW2
1823391910	G 1/8	21.5	5.5	36	8.5	9	14	15
1823391911	G 1/4	21.5	5.5	43	12.6	11.5	14	15
1823391912	G 3/8	22.5	8	46	13	11.5	18	19