

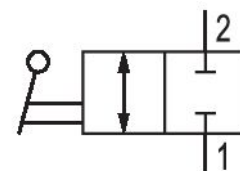
Válvula de bloqueo 2/2, Serie SC01

1823391906

Información del producto

Válvulas de cierre AVENTICS serie SC01

- Las válvulas de cierre AVENTICS serie SC01 están disponibles incluso en construcción 2/2 o 3/2. Las válvulas de cierre SC01 controlan la dirección del caudal y dan soporte a un diverso rango de requisitos del sistema. Nuestras válvulas de bola son fiables y resistentes en lo que se refiere al servicio y están disponibles en diferentes configuraciones y opciones.



Datos técnicos

Sector	Industria
Tipo	llave de bola
Principio de conmutación	2/2
Fluido	Aire comprimido
Conexión de aire comprimido 1	R 1/8
Tipo de conexión de aire comprimido 1	rosca exterior
Conexión de aire comprimido 2	G 1/8
Tipo de conexión de aire comprimido 2	Rosca interior
Temperatura ambiente mín.	-18 °C
Temperatura ambiente máx.	80 °C
Temperatura del medio mín.	-18 °C
Temperatura del medio máx.	80 °C
Presión de funcionamiento mín.	0 bar
Presión de funcionamiento máx.	16 bar
Unidad de suministro	2 Unidades
Peso	0.035 kg

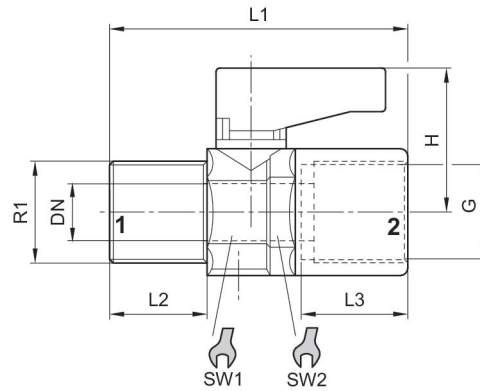
Material

Material carcasa	Latón
Material carcasa	niquelado

Material juntas
Material palanca manual
N° de material

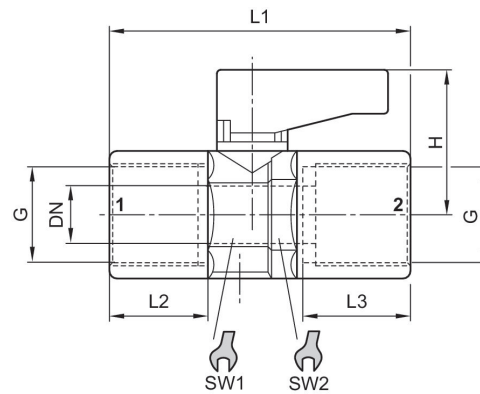
politetrafluoretileno
Poliamida
1823391906

Fig. 1



N° de material	Orificio G	R1	H	DN	L1	L2	L3	SW1	SW2
1823391906	G 1/8	R 1/8	21.5	5.5	36	8.6	8.6	14	15
1823391907	G 1/4	R 1/4	21.5	5.5	43	13.5	11.5	14	15
1823391908	G 3/8	R 3/8	22.5	8	46	13.5	11.8	18	19
R412010091	G 1/2	R1/2	30.5	10	57	16.5	15	22	23

Fig. 2



N° de material	Orificio G	H	DN	L1	L2	L3	SW1	SW2
1823391910	G 1/8	21.5	5.5	36	8.5	9	14	15
1823391911	G 1/4	21.5	5.5	43	12.6	11.5	14	15
1823391912	G 3/8	22.5	8	46	13	11.5	18	19