

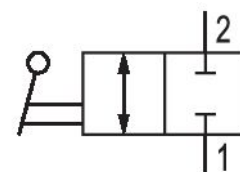
Valvola 2/2 con rubinetto di intercettazione, Serie SC01

1823391906

Informazioni sul prodotto

Valvole con rubinetto di intercettazione serie SC01 AVENTICS

- Le valvole con rubinetto di intercettazione della serie SC01 AVENTICS sono disponibili anche nella versione 2/2 o 3/2. Le valvole con rubinetto di intercettazione SC01 controllano la direzione del flusso e supportano diversi requisiti di sistema. Le nostre valvole a sfera sono affidabili e robuste in termini di servizio e sono disponibili con diverse configurazioni e opzioni.



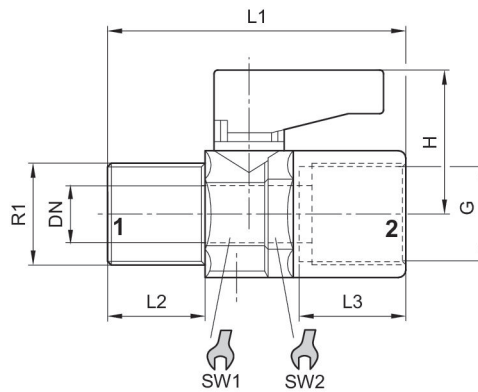
Dati tecnici

Settore	Industria
Tipo	rubinetto a sfera
Principio di commutazione	2/2
Fluido	Aria compressa
Raccordo aria compressa 1	R 1/8
Tipo di raccordo aria compressa 1	filettatura esterna
Raccordo aria compressa 2	G 1/8
Tipo di raccordo aria compressa 2	Filettatura interna
Temperatura ambiente min.	-18 °C
Temperatura ambiente max.	80 °C
Temperatura del fluido min.	-18 °C
Temperatura del fluido max.	80 °C
Pressione di esercizio min.	0 bar
Pressione di esercizio max	16 bar
Unità di fornitura	2 Pezzo
Peso	0.035 kg

Materiale

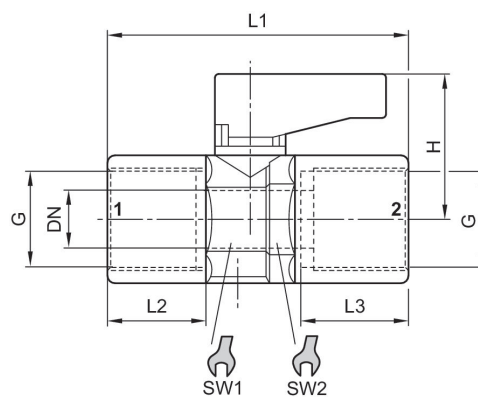
Materiale corpo	Ottone
Materiale corpo	nicelato
Materiale guarnizioni	politetrafluoretilene
Materiale leva manuale	Poliammide
Codice	1823391906

Fig. 1



Codice	Raccordo G	R1	H	DN	L1	L2	L3	SW1	SW2
1823391906	G 1/8	R 1/8	21.5	5.5	36	8.6	8.6	14	15
1823391907	G 1/4	R 1/4	21.5	5.5	43	13.5	11.5	14	15
1823391908	G 3/8	R 3/8	22.5	8	46	13.5	11.8	18	19
R412010091	G 1/2	R1/2	30.5	10	57	16.5	15	22	23

Fig. 2



Codice	Raccordo G	H	DN	L1	L2	L3	SW1	SW2
1823391910	G 1/8	21.5	5.5	36	8.5	9	14	15
1823391911	G 1/4	21.5	5.5	43	12.6	11.5	14	15

Codice	Raccordo G	H	DN	L1	L2	L3	SW1	SW2
1823391912	G 3/8	22.5	8	46	13	11.5	18	19