

## AVENTICS série NU2 Conexões com porcas de aperto de tubo

A AVENTICS série NU2 é uma linha completa de conexões de plástico e latão com porcas de aperto de tubo, as conexões de plástico NU2 com porcas versáteis e seguras se beneficiam de uma grande variedade de tipos de conexões.



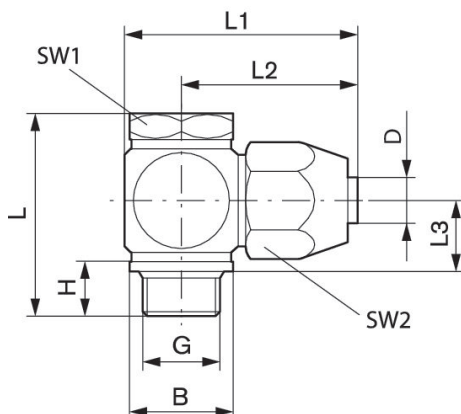
### Dados técnicos

Setor	Indústria
Tipo de rosca	união orientável angular simples
Tipo de conexão de ar comprimido	rosca externa
Conexão G	G 3/4
Tipo conexão de ar comprimido 2	Conexão de encaixe com porca de retenção
Conexão D	Ø 18
Tipo	NU2-S-RW1
Pressão de operação mín.	-0.95 bar
Pressão de operação máx.	10 bar
Temperatura ambiente mín.	-10 °C
Temperatura ambiente máx.	60 °C
Unidade de fornecimento	10 Peça
Peso	0.208 kg

### Material

Material de caixa	Alumínio
Superfície Caixa	anodizado
Material de vedações	Polivinil clorido
N° de material	1823391807

## Dimensões



para mangueira de plástico com reforço têxtil

N° de material	Conexão D	Conexão G	B	H	L	L1	L2	L3	SW1
1823391293	Ø 4	G 1/8	14	10	32.5	34	26.5	13.7	14
1823391294	Ø 6	G 1/4	18	12.5	39	39.5	30	14.5	17
1823391295	Ø 8	G 1/4	18	12.5	42	42	32.5	16	17
1823391296	Ø 8	G 3/8	21	12.5	43	47	35	15.5	22
R412010658	Ø 9	G 1/4	18.9	7.9	40	42	32.5	15.6	17
R412007838	Ø 13	G 1/2	22.9	14	49.5	55	40	18.5	27
R412007839	Ø 13	G 3/8	22.9	12.5	47	49	37	18.5	22
1823391807	Ø 18	G 3/4	33	18.5	66	69	51	25	32
1823391808	Ø 18	G 1	40	20.5	70	77	55	25	41

N° de material	SW2
1823391293	17
1823391294	19
1823391295	22
1823391296	22
R412010658	24
R412007838	30
R412007839	30
1823391807	41
1823391808	41

Conexão D = Diâmetro interior da mangueira a utilizar