

Raccordi con dadi di accoppiamento AVENTICS Serie NU2

La serie AVENTICS NU2 è una gamma completa di ottone raccordi in plastica e ottone con dadi di accoppiamento, raccordi NU2 versatili e sicuri con dadi, con il vantaggio di un'ampia scelta di tipi di connessione.



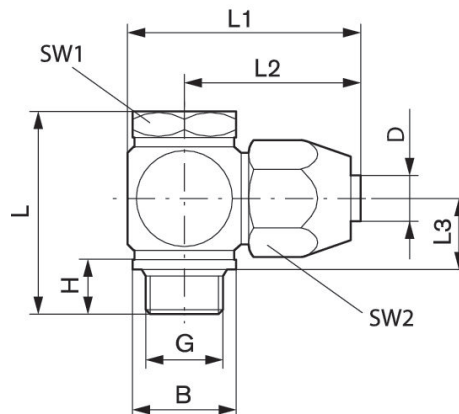
Dati tecnici

Settore	Industria
Tipo di raccordo	raccordo oscillante a gomito singolo
Tipo di raccordo aria compressa	filettatura esterna
Raccordo G	G 3/4
Tipo di raccordo aria compressa 2	raccordo ad innesto con dado di accoppiamento
Raccordo D	Ø 18
Tipo	NU2-S-RW1
Pressione di esercizio min.	-0.95 bar
Pressione di esercizio max	10 bar
Temperatura ambiente min.	-10 °C
Temperatura ambiente max.	60 °C
Unità di fornitura	10 Pezzo
Peso	0.208 kg

Materiale

Materiale corpo	Alluminio
Superficie Corpo	anodizzato
Materiale guarnizioni	Polivinilcloruro
Codice	1823391807

Dimensioni



per tubo flessibile in plastica con armatura in tessuto

Codice	Raccordo D	Raccordo G	B	H	L	L1	L2	L3	SW1
1823391293	Ø 4	G 1/8	14	10	32.5	34	26.5	13.7	14
1823391294	Ø 6	G 1/4	18	12.5	39	39.5	30	14.5	17
1823391295	Ø 8	G 1/4	18	12.5	42	42	32.5	16	17
1823391296	Ø 8	G 3/8	21	12.5	43	47	35	15.5	22
R412010658	Ø 9	G 1/4	18.9	7.9	40	42	32.5	15.6	17
R412007838	Ø 13	G 1/2	22.9	14	49.5	55	40	18.5	27
R412007839	Ø 13	G 3/8	22.9	12.5	47	49	37	18.5	22
1823391807	Ø 18	G 3/4	33	18.5	66	69	51	25	32
1823391808	Ø 18	G 1	40	20.5	70	77	55	25	41

Codice	SW2
1823391293	17
1823391294	19
1823391295	22
1823391296	22
R412010658	24
R412007838	30
R412007839	30
1823391807	41
1823391808	41

Attacco D = diametro interno del tubo flessibile da utilizzare