

Raccords avec écrous pour tubes AVENTICS série NU2

Les modèles AVENTICS série NU2 comprennent une gamme complète de raccords en laiton avec des écrous pour tubes. Les raccords NU2 polyvalents et sûrs avec écrous sont adaptés à un large choix de type de raccordements.



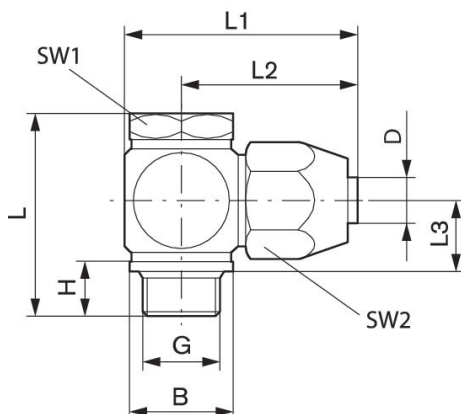
Données techniques

Secteur	Industrie
Type de vissage	Raccord banjo simple
Type de raccordement d'air comprimé	Filetage
Orifice G	G 3/4
Type de raccordement d'air comprimé 2	Raccord instantané avec écrou de raccordement
Orifice D	Ø 18
Type	NU2-S-RW1
Pression de service min.	-0.95 bar
Pression de service maxi	10 bar
Température ambiante min.	-10 °C
Température ambiante max.	60 °C
Unité de livraison	10 Pcs.
Poids	0.208 kg

Matériau

Matériau boîtiers	Aluminium
Surface Boîtier	anodisé
Matériau joints	Chlorure de polyvinyle (PVC)
Référence	1823391807

Dimensions



pour tuyau en plastique avec armature textile

Référence	Orifice D	Orifice G	B	H	L	L1	L2	L3	SW1
1823391293	Ø 4	G 1/8	14	10	32.5	34	26.5	13.7	14
1823391294	Ø 6	G 1/4	18	12.5	39	39.5	30	14.5	17
1823391295	Ø 8	G 1/4	18	12.5	42	42	32.5	16	17
1823391296	Ø 8	G 3/8	21	12.5	43	47	35	15.5	22
R412010658	Ø 9	G 1/4	18.9	7.9	40	42	32.5	15.6	17
R412007838	Ø 13	G 1/2	22.9	14	49.5	55	40	18.5	27
R412007839	Ø 13	G 3/8	22.9	12.5	47	49	37	18.5	22
1823391807	Ø 18	G 3/4	33	18.5	66	69	51	25	32
1823391808	Ø 18	G 1	40	20.5	70	77	55	25	41

Référence	SW2
1823391293	17
1823391294	19
1823391295	22
1823391296	22
R412010658	24
R412007838	30
R412007839	30
1823391807	41
1823391808	41

Raccord D = diamètre intérieur du flexible à utiliser