

AVENTICS Verschraubungen mit Überwurfmutter der Serie NU2

Die AVENTICS Serie NU2 besteht aus einer kompletten Reihe von Kunststoff- und Messingverschraubungen mit Überwurfmutter. Die vielseitigen und sicheren Verschraubungen NU2 mit Muttern können für eine Vielzahl von Anschlussarten eingesetzt werden.



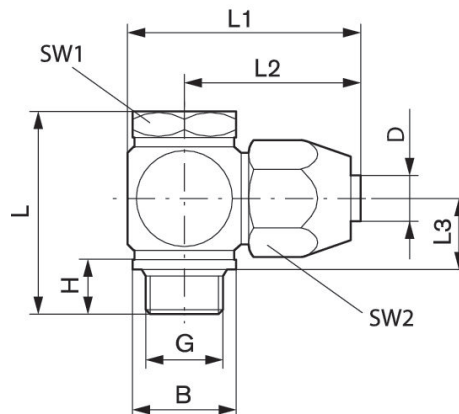
Technische Daten

Branche	Industrie
Verschraubungstyp	Winkelschwenkverschraubung 1-fach
Typ Druckluftanschluss	Außengewinde
Anschluss G	G 3/4
Typ Druckluftanschluss 2	Steckanschluss mit Überwurfmutter
Anschluss D	Ø 18
Typ	NU2-S-RW1
Betriebsdruck min.	-0.95 bar
Betriebsdruck max.	10 bar
Umgebungstemperatur min.	-10 °C
Umgebungstemperatur max.	60 °C
Liefereinheit	10 Stück
Gewicht	0.208 kg

Werkstoff

Werkstoff Gehäuse	Aluminium
Oberfläche Gehäuse	eloxiert
Werkstoff Dichtungen	Polyvinylchlorid
Materialnummer	1823391807

Abmessungen



für Kunststoffschlauch mit Gewebeeinlage

Materialnummer	Anschluss D	Anschluss G	B	H	L	L1	L2	L3	SW1
1823391293	Ø 4	G 1/8	14	10	32.5	34	26.5	13.7	14
1823391294	Ø 6	G 1/4	18	12.5	39	39.5	30	14.5	17
1823391295	Ø 8	G 1/4	18	12.5	42	42	32.5	16	17
1823391296	Ø 8	G 3/8	21	12.5	43	47	35	15.5	22
R412010658	Ø 9	G 1/4	18.9	7.9	40	42	32.5	15.6	17
R412007838	Ø 13	G 1/2	22.9	14	49.5	55	40	18.5	27
R412007839	Ø 13	G 3/8	22.9	12.5	47	49	37	18.5	22
1823391807	Ø 18	G 3/4	33	18.5	66	69	51	25	32
1823391808	Ø 18	G 1	40	20.5	70	77	55	25	41

Materialnummer	SW2
1823391293	17
1823391294	19
1823391295	22
1823391296	22
R412010658	24
R412007838	30
R412007839	30
1823391807	41
1823391808	41

Anschluss D = Innendurchmesser des zu verwendenden Schlauches