

Racores AVENTICS serie NU2 con tuercas de tubo

La serie NU1 de AVENTICS son una gama completa de racores plásticos con tuercas de tubo, racores plásticos NU1 versátiles y seguros con tuercas, lo que beneficia a una enorme selección de tipos de conexión.



Datos técnicos

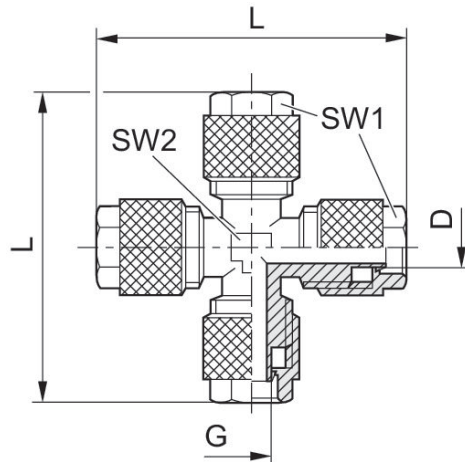
Sector	Industria
Tipo de racor	conector X
Tipo de conexión de aire comprimido	conexión por enchufe con tuerca de racor
Orificio G	Ø 3
Tipo de conexión de aire comprimido 2	conexión por enchufe con tuerca de racor
Orificio D	Ø 3
Tipo	NU2-S-RXS
Presión de funcionamiento mín.	-0.95 bar
Presión de funcionamiento máx.	15 bar
Temperatura ambiente mín.	-25 °C
Temperatura ambiente máx.	70 °C
Unidad de suministro	5 Unidades

Material

Material carcasa	Latón
Superficie Carcasa	niquelado
Nº de material	1823391801

Información técnica

Uso hasta -40 °C en uso con manguera de aire comprimido serie TU1-S-PAM Ø 4x1, Ø 6x1, Ø 8x1, Ø 10x1, Ø 12x1,5



N° de material	Orificio D	Orificio G	L	SW 1	SW 2
1823391801	Ø 3	Ø 3	41.2	8	8
1823391802	Ø 4	Ø 4	40	10	8
1823391803	Ø 6	Ø 6	41	12	9
1823391804	Ø 8	Ø 8	44	14	11

Conexión D = diámetro interior de la manguera utilizada