

AVENTICS série NU2 Conexões com porcas de aperto de tubo

A AVENTICS série NU2 é uma linha completa de conexões de plástico e latão com porcas de aperto de tubo, as conexões de plástico NU2 com porcas versáteis e seguras se beneficiam de uma grande variedade de tipos de conexões.



Dados técnicos

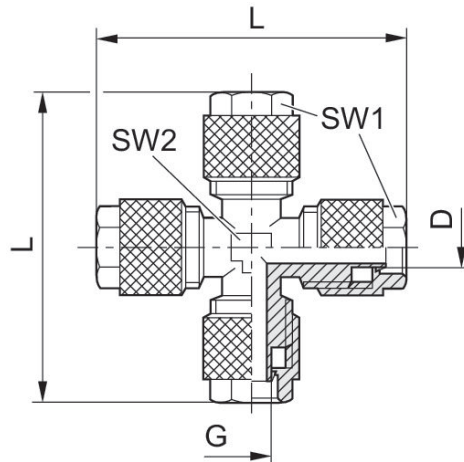
Setor	Indústria
Tipo de rosca	conector em X
Tipo de conexão de ar comprimido	Conexão de encaixe com porca de retenção
Conexão G	Ø 3
Tipo conexão de ar comprimido 2	Conexão de encaixe com porca de retenção
Conexão D	Ø 3
Tipo	NU2-S-RXS
Pressão de operação mín.	-0.95 bar
Pressão de operação máx	15 bar
Temperatura ambiente mín.	-25 °C
Temperatura ambiente máx.	70 °C
Unidade de fornecimento	5 Peça

Material

Material de caixa	Latão
Superfície Caixa	niquelado
Nº de material	1823391801

Informações técnicas

Aplicação até -40 °C aquando da utilização com mangueira de ar comprimido série TU1-S-PAM
 Ø4x1, Ø6x1, Ø8x1, Ø10x1, Ø12x1,5



N° de material	Conexão D	Conexão G	L	SW 1	SW 2
1823391801	Ø 3	Ø 3	41.2	8	8
1823391802	Ø 4	Ø 4	40	10	8
1823391803	Ø 6	Ø 6	41	12	9
1823391804	Ø 8	Ø 8	44	14	11

Conexão D = Diâmetro interior da mangueira a utilizar