

## Raccordi con dadi di accoppiamento AVENTICS Serie NU2

La serie AVENTICS NU2 è una gamma completa di ottone raccordi in plastica e ottone con dadi di accoppiamento, raccordi NU2 versatili e sicuri con dadi, con il vantaggio di un'ampia scelta di tipi di connessione.



### Dati tecnici

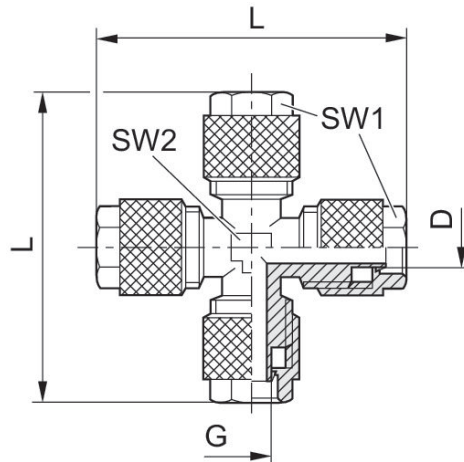
Settore	Industria
Tipo di raccordo	raccordo ad X
Tipo di raccordo aria compressa	raccordo ad innesto con dado di accoppiamento
Raccordo G	Ø 3
Tipo di raccordo aria compressa 2	raccordo ad innesto con dado di accoppiamento
Raccordo D	Ø 3
Tipo	NU2-S-RXS
Pressione di esercizio min.	-0.95 bar
Pressione di esercizio max	15 bar
Temperatura ambiente min.	-25 °C
Temperatura ambiente max.	70 °C
Unità di fornitura	5 Pezzo

### Materiale

Materiale corpo	Ottone
Superficie Corpo	nichelato
Codice	1823391801

## Informazioni tecniche

Impiego fino a -40 °C con l'utilizzo di un tubo flessibile per aria compressa della serie TU1-S-PAM Ø4x1, Ø6x1, Ø8x1, Ø10x1, Ø12x1,5



Codice	Raccordo D	Raccordo G	L	SW 1	SW 2
1823391801	Ø 3	Ø 3	41.2	8	8
1823391802	Ø 4	Ø 4	40	10	8
1823391803	Ø 6	Ø 6	41	12	9
1823391804	Ø 8	Ø 8	44	14	11

Attacco D = diametro interno del tubo flessibile da utilizzare