

## Racores AVENTICS serie QR2

Los racores rápidos AVENTICS serie QR2 con montaje fácil y seguro están disponibles en muchas versiones: en metal para los diámetros de los tubos de 3 a 16 mm. La serie QR2 ofrece una rosca cilíndrica que permite una conexión repetida y escape sin problemas (escape rápido) y la junta tórica interna garantizan un sellado óptimo. Nuestro programa QR ofrece la solución correcta para cada aplicación e industria.



## Datos técnicos

Sector

Industria

Tipo de racor

Racor orientable en T con hexágono interior giratorio

Tipo de conexión de aire comprimido

rosca exterior

Orificio G

G 1/8

Tipo de conexión de aire comprimido 2

Racor instantáneo

Orificio D

Ø 8

Tipo

QR2-S-RTI

Presión de funcionamiento mín.

-0.95 bar

Presión de funcionamiento máx.

16 bar

Temperatura ambiente mín.

-20 °C

Temperatura ambiente máx.

80 °C

Unidad de suministro

10 Unidades

Peso

0.035 kg

## Material

Material carcasa

Latón

Superficie Carcasa

niquelado

Material juntas

Caucho de acrilnitrilo butadieno

1823391666

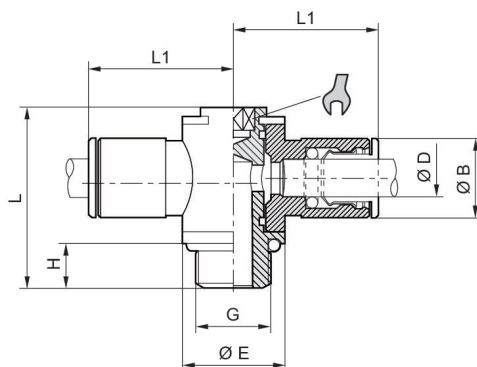
Material arandela dentada	Acero inoxidable
Material anillo de aflojamiento	Latón
Superficie anillo de aflojamiento	niquelado
Material rosca	Latón
Superficie rosca	niquelado
N° de material	1823391666

## Información técnica

Las series QR1 (plástico) y QR2 (metal) no se pueden combinar

Hermetización de rosca mediante junta tórica

## Dimensiones



N° de material	Orificio D	Orificio G	L	L1	H	Ø B	Ø E	SW
1823391661	Ø 4	M5	17	18.5	4	9	8	2
1823391662	Ø 5	M5	17	19.5	4	10	8	2
1823391663	Ø 4	G 1/8	25	21	6	9	14	3
1823391664	Ø 5	G 1/8	25	22.5	6	10	14	3
1823391665	Ø 6	G 1/8	25	23	6	11	14	3
1823391666	Ø 8	G 1/8	25	24.5	6	13	14	3
1823391667	Ø 6	G 1/4	29.3	24	8	11	18	4
1823391668	Ø 8	G 1/4	29.3	26	8	13	18	4
1823391669	Ø 10	G 1/4	29.3	27	8	15	18	4
1823391900	Ø 8	G 3/8	34	28	9	13	21	5
1823391901	Ø 10	G 3/8	34	29	9	15	21	5
1823391902	Ø 12	G 3/8	34	29	9	17	21	5