

AVENTICS Serie QR2 Anschlüsse

Die einfach und sicher montierbaren Steckverschraubungen AVENTICS Serie QR2 gibt es in großer Vielfalt: in Metallausführung für Schlauchdurchmesser von 3 bis 16 mm. Die Serie QR2 bietet ein zylindrisches Gewinde, das wiederholtes Anschließen und Lösen ohne Probleme (Quick Release) ermöglicht, und ein unverlierbarer O-Ring garantiert optimale Abdichtung. Damit kann unser QR-Programm für jede Anwendung und Branche das Passende bieten.



Technische Daten

| | |
|--------------------------|---------------------|
| Branche | Industrie |
| Verschraubungstyp | Ringstutzen, 1-fach |
| Anschluss G | G 3/8 |
| Typ Druckluftanschluss 2 | Steckanschluss |
| Anschluss D | Ø 8 |
| Typ | QR2-S-RV1 |
| Betriebsdruck min. | -0.95 bar |
| Betriebsdruck max. | 16 bar |
| Umgebungstemperatur min. | -20 °C |
| Umgebungstemperatur max. | 80 °C |
| Liefereinheit | 5 Stück |
| Gewicht | 0.027 kg |

Werkstoff

| | |
|-----------------------|--------------------------------|
| Werkstoff Gehäuse | Messing |
| Oberfläche Gehäuse | vernickelt |
| Werkstoff Dichtungen | Acrylnitril-Butadien-Kautschuk |
| Werkstoff Zahnscheibe | Nichtrostender Stahl |
| Werkstoff Lösering | Messing |

Oberfläche Lösering

vernickelt

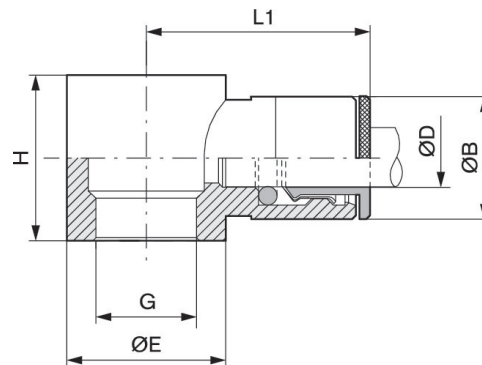
Materialnummer

1823391592

Technische Informationen

Die Serien QR1 (Kunststoff) und QR2 (Metall) sind nicht kombinierbar

Abmessungen



| Materialnummer | Anschluss D | Anschluss G | Ø B | Ø E | H | L1 |
|----------------|-------------|-------------|-----|-----|----|------|
| 1823391583 | Ø 4 | M5 | 9 | 8.2 | 9 | 18.5 |
| 1823391584 | Ø 5 | M5 | 10 | 7 | 9 | 19.5 |
| 1823391585 | Ø 4 | G 1/8 | 9 | 14 | 15 | 21 |
| 1823391586 | Ø 5 | G 1/8 | 10 | 14 | 15 | 22.5 |
| 1823391587 | Ø 6 | G 1/8 | 11 | 14 | 15 | 23 |
| 1823391588 | Ø 8 | G 1/8 | 13 | 14 | 15 | 24.5 |
| 1823391589 | Ø 6 | G 1/4 | 11 | 18 | 17 | 24 |
| 1823391590 | Ø 8 | G 1/4 | 13 | 18 | 17 | 26 |
| 1823391591 | Ø 10 | G 1/4 | 15 | 18 | 17 | 27 |
| 1823391592 | Ø 8 | G 3/8 | 13 | 21 | 20 | 28 |
| 1823391593 | Ø 10 | G 3/8 | 15 | 21 | 20 | 29 |
| 1823391594 | Ø 12 | G 3/8 | 17 | 21 | 20 | 30 |