

## AVENTICS série QR2 Conexões

Os conectores de encaixe AVENTICS série QR2 com montagem segura e fácil estão disponíveis em várias versões: em metal para diâmetros de tubulação de 3 a 16 mm. A série QR2 oferece uma rosca cilíndrica que permite liberação e conexão repetidas sem problemas (liberação rápida) e a junta tórica integrada garante vedação ideal. Nosso programa QR oferece a solução certa para todas as aplicações e setores.



## Dados técnicos

Setor	Indústria
Tipo de rosca	Bocal anular, simples
Conexão G	G 1/4
Tipo conexão de ar comprimido 2	Conexão de encaixe
Conexão D	Ø 8
Tipo	QR2-S-RV1
Pressão de operação mín.	-0.95 bar
Pressão de operação máx.	16 bar
Temperatura ambiente mín.	-20 °C
Temperatura ambiente máx.	80 °C
Unidade de fornecimento	10 Peça
Peso	0.021 kg

## Material

Material de caixa	Latão
Superfície Caixa	niquelado
Material de vedações	Borracha de acrilonitrila butadieno
Material arruela dentada	Aço inoxidável
Material anel de afrouxamento	Latão

1823391590

Superfície anel de afrouxamento

niquelado

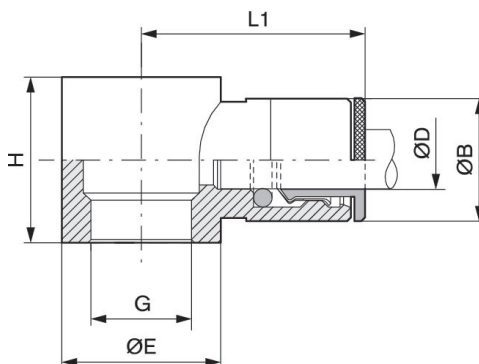
Nº de material

1823391590

## Informações técnicas

As séries QR1 (plástico) e QR2 (metal) não são combináveis.

## Dimensões



Nº de material	Conexão D	Conexão G	Ø B	Ø E	H	L1
1823391583	Ø 4	M5	9	8.2	9	18.5
1823391584	Ø 5	M5	10	7	9	19.5
1823391585	Ø 4	G 1/8	9	14	15	21
1823391586	Ø 5	G 1/8	10	14	15	22.5
1823391587	Ø 6	G 1/8	11	14	15	23
1823391588	Ø 8	G 1/8	13	14	15	24.5
1823391589	Ø 6	G 1/4	11	18	17	24
1823391590	Ø 8	G 1/4	13	18	17	26
1823391591	Ø 10	G 1/4	15	18	17	27
1823391592	Ø 8	G 3/8	13	21	20	28
1823391593	Ø 10	G 3/8	15	21	20	29
1823391594	Ø 12	G 3/8	17	21	20	30