

AVENTICS QR2 シリーズ フィッティング

AVENTICS QR2 シリーズ プッシュインコネクタは、確実な取り付けが簡単にでき、さまざまなバージョンで利用できます。チューブ径 3~16 mm の金属製などQR2 シリーズは、問題なく繰り返し接続と解放ができる円筒形ねじ（クイックリリース）を提供し、非脱落型 O リングは最適なシーリングを保証します。当社の QR プログラムは、あらゆるアプリケーションと業界に適したソリューションを提供します。



技術データ

ブランド

フィッティングのタイプ

ポート G

圧縮空気接続タイプ2

ポート D

タイプ

作動圧力 (最小)

作動圧力の最大値

最少周囲温度

最高周囲温度

納品ユニット

重量

産業

リングソケット、1x

G 1/4

プラグインフィッティング

Ø 8

QR2-S-RV1

-0.95 bar

16 bar

-20 °C

80 °C

10 個

0.021 kg

材質

材質 ハウジング

表面 ハウジング

材質 ガスケット

材質 外歯座金 外歯座金

材質 解除リング

真鍮

ニッケルメッキ

アクリルニトリル・ブタディエンゴム

ステンレススチール

真鍮

シリーズ QR2-S-RV1 標準

2024-04-10

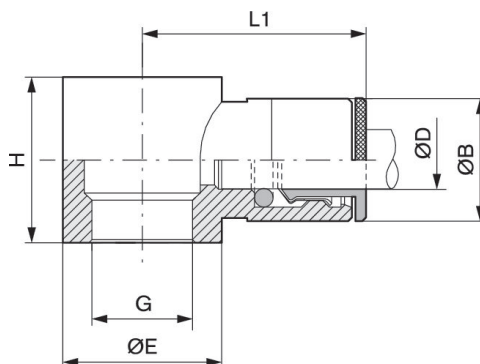
1823391590

表面 解除リング
マテリアル番号

ニッケルメッキ
1823391590

技術情報

シリーズ QR1 (プラスチック) と QR2 (金属) を組み合わせることはできません
寸法



| マテリアル番号 | ポート D | ポート G | Ø B | Ø E | H | L1 |
|------------|-------|-------|-----|-----|----|------|
| 1823391583 | Ø 4 | M5 | 9 | 8.2 | 9 | 18.5 |
| 1823391584 | Ø 5 | M5 | 10 | 7 | 9 | 19.5 |
| 1823391585 | Ø 4 | G 1/8 | 9 | 14 | 15 | 21 |
| 1823391586 | Ø 5 | G 1/8 | 10 | 14 | 15 | 22.5 |
| 1823391587 | Ø 6 | G 1/8 | 11 | 14 | 15 | 23 |
| 1823391588 | Ø 8 | G 1/8 | 13 | 14 | 15 | 24.5 |
| 1823391589 | Ø 6 | G 1/4 | 11 | 18 | 17 | 24 |
| 1823391590 | Ø 8 | G 1/4 | 13 | 18 | 17 | 26 |
| 1823391591 | Ø 10 | G 1/4 | 15 | 18 | 17 | 27 |
| 1823391592 | Ø 8 | G 3/8 | 13 | 21 | 20 | 28 |
| 1823391593 | Ø 10 | G 3/8 | 15 | 21 | 20 | 29 |
| 1823391594 | Ø 12 | G 3/8 | 17 | 21 | 20 | 30 |