

AVENTICS série QR2 Conexões

Os conectores de encaixe AVENTICS série QR2 com montagem segura e fácil estão disponíveis em várias versões: em metal para diâmetros de tubulação de 3 a 16 mm. A série QR2 oferece uma rosca cilíndrica que permite liberação e conexão repetidas sem problemas (liberação rápida) e a junta tórica integrada garante vedação ideal. Nosso programa QR oferece a solução certa para todas as aplicações e setores.



Dados técnicos

| | |
|---------------------------------|-----------------------|
| Setor | Indústria |
| Tipo de rosca | Bocal anular, simples |
| Conexão G | G 1/8 |
| Tipo conexão de ar comprimido 2 | Conexão de encaixe |
| Conexão D | Ø 8 |
| Tipo | QR2-S-RV1 |
| Pressão de operação mín. | -0.95 bar |
| Pressão de operação máx. | 16 bar |
| Temperatura ambiente mín. | -20 °C |
| Temperatura ambiente máx. | 80 °C |
| Unidade de fornecimento | 10 Peça |
| Peso | 0.018 kg |

Material

| | |
|-------------------------------|-------------------------------------|
| Material de caixa | Latão |
| Superfície Caixa | niquelado |
| Material de vedações | Borracha de acrilonitrila butadieno |
| Material arruela dentada | Aço inoxidável |
| Material anel de afrouxamento | Latão |

Série QR2-S-RV1 padrão

2024-04-10

1823391588

Superfície anel de afrouxamento

niquelado

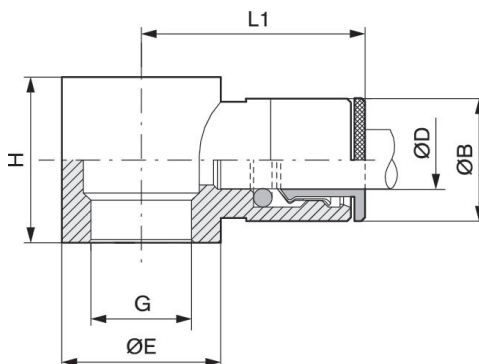
Nº de material

1823391588

Informações técnicas

As séries QR1 (plástico) e QR2 (metal) não são combináveis.

Dimensões



| Nº de material | Conexão D | Conexão G | Ø B | Ø E | H | L1 |
|----------------|-----------|-----------|-----|-----|----|------|
| 1823391583 | Ø 4 | M5 | 9 | 8.2 | 9 | 18.5 |
| 1823391584 | Ø 5 | M5 | 10 | 7 | 9 | 19.5 |
| 1823391585 | Ø 4 | G 1/8 | 9 | 14 | 15 | 21 |
| 1823391586 | Ø 5 | G 1/8 | 10 | 14 | 15 | 22.5 |
| 1823391587 | Ø 6 | G 1/8 | 11 | 14 | 15 | 23 |
| 1823391588 | Ø 8 | G 1/8 | 13 | 14 | 15 | 24.5 |
| 1823391589 | Ø 6 | G 1/4 | 11 | 18 | 17 | 24 |
| 1823391590 | Ø 8 | G 1/4 | 13 | 18 | 17 | 26 |
| 1823391591 | Ø 10 | G 1/4 | 15 | 18 | 17 | 27 |
| 1823391592 | Ø 8 | G 3/8 | 13 | 21 | 20 | 28 |
| 1823391593 | Ø 10 | G 3/8 | 15 | 21 | 20 | 29 |
| 1823391594 | Ø 12 | G 3/8 | 17 | 21 | 20 | 30 |