

Racores AVENTICS serie QR2

Los racores rápidos AVENTICS serie QR2 con montaje fácil y seguro están disponibles en muchas versiones: en metal para los diámetros de los tubos de 3 a 16 mm. La serie QR2 ofrece una rosca cilíndrica que permite una conexión repetida y escape sin problemas (escape rápido) y la junta tórica interna garantizan un sellado óptimo. Nuestro programa QR ofrece la solución correcta para cada aplicación e industria.



Datos técnicos

| | |
|---------------------------------------|----------------------|
| Sector | Industria |
| Tipo de racor | Racor anular, simple |
| Orificio G | G 1/8 |
| Tipo de conexión de aire comprimido 2 | Racor instantáneo |
| Orificio D | Ø 5 |
| Tipo | QR2-S-RV1 |
| Presión de funcionamiento mín. | -0.95 bar |
| Presión de funcionamiento máx. | 16 bar |
| Temperatura ambiente mín. | -20 °C |
| Temperatura ambiente máx. | 80 °C |
| Unidad de suministro | 10 Unidades |
| Peso | 0.012 kg |

Material

| | |
|---------------------------------|----------------------------------|
| Material carcasa | Latón |
| Superficie Carcasa | niquelado |
| Material juntas | Caucho de acrilnitrilo butadieno |
| Material arandela dentada | Acero inoxidable |
| Material anillo de aflojamiento | Latón |

Serie QR2-S-RV1 estándar

2024-04-10

1823391586

Superficie anillo de alojamiento

niquelado

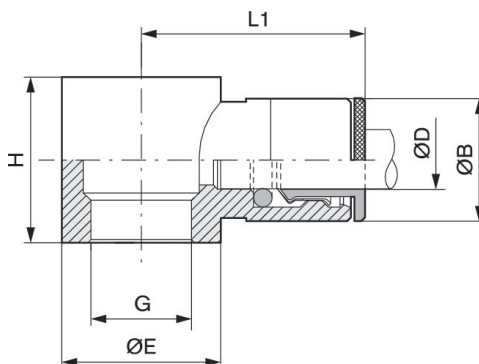
N° de material

1823391586

Información técnica

Las series QR1 (plástico) y QR2 (metal) no se pueden combinar

Dimensiones



| N° de material | Orificio D | Orificio G | Ø B | Ø E | H | L1 |
|----------------|------------|------------|-----|-----|----|------|
| 1823391583 | Ø 4 | M5 | 9 | 8.2 | 9 | 18.5 |
| 1823391584 | Ø 5 | M5 | 10 | 7 | 9 | 19.5 |
| 1823391585 | Ø 4 | G 1/8 | 9 | 14 | 15 | 21 |
| 1823391586 | Ø 5 | G 1/8 | 10 | 14 | 15 | 22.5 |
| 1823391587 | Ø 6 | G 1/8 | 11 | 14 | 15 | 23 |
| 1823391588 | Ø 8 | G 1/8 | 13 | 14 | 15 | 24.5 |
| 1823391589 | Ø 6 | G 1/4 | 11 | 18 | 17 | 24 |
| 1823391590 | Ø 8 | G 1/4 | 13 | 18 | 17 | 26 |
| 1823391591 | Ø 10 | G 1/4 | 15 | 18 | 17 | 27 |
| 1823391592 | Ø 8 | G 3/8 | 13 | 21 | 20 | 28 |
| 1823391593 | Ø 10 | G 3/8 | 15 | 21 | 20 | 29 |
| 1823391594 | Ø 12 | G 3/8 | 17 | 21 | 20 | 30 |