

AVENTICS QR2 シリーズ フィッティング

AVENTICS QR2 シリーズ プッシュインコネクタは、確実な取り付けが簡単にでき、さまざまなバージョンで利用できます。チューブ径 3~16 mm の金属製など QR2 シリーズは、問題なく繰り返し接続と解放ができる円筒形ねじ（クイックリリース）を提供し、非脱落型 O リングは最適なシーリングを保証します。当社の QR プログラムは、あらゆるアプリケーションと業界に適したソリューションを提供します。



技術データ

ブランチ	産業
フィッティングのタイプ	リングソケット、1x
ポート G	M5
圧縮空気接続タイプ2	プラグインフィッティング
ポート D	Ø 4
タイプ	QR2-S-RV1
作動圧力 (最小)	-0.95 bar
作動圧力の最大値	16 bar
最少周囲温度	-20 °C
最高周囲温度	80 °C
納品ユニット	10 個
重量	0.007 kg

材質

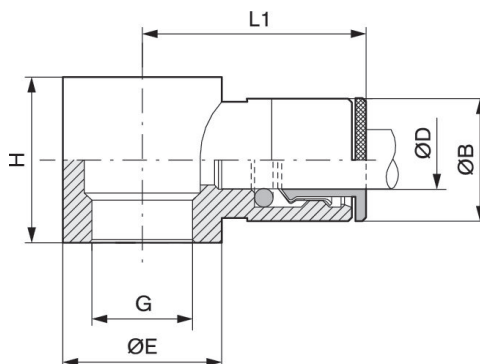
材質 ハウジング	真鍮
表面 ハウジング	ニッケルメッキ
材質 ガスケット	アクリルニトリル・ブタディエンゴム
材質 外歯座金 外歯座金	ステンレススチール
材質 解除リング	真鍮

表面 解除リング
 マテリアル番号

ニッケルメッキ
 1823391583

技術情報

シリーズ QR1 (プラスチック) と QR2 (金属) を組み合わせることはできません
 寸法



マテリアル番号	ポート D	ポート G	Ø B	Ø E	H	L1
1823391583	Ø 4	M5	9	8.2	9	18.5
1823391584	Ø 5	M5	10	7	9	19.5
1823391585	Ø 4	G 1/8	9	14	15	21
1823391586	Ø 5	G 1/8	10	14	15	22.5
1823391587	Ø 6	G 1/8	11	14	15	23
1823391588	Ø 8	G 1/8	13	14	15	24.5
1823391589	Ø 6	G 1/4	11	18	17	24
1823391590	Ø 8	G 1/4	13	18	17	26
1823391591	Ø 10	G 1/4	15	18	17	27
1823391592	Ø 8	G 3/8	13	21	20	28
1823391593	Ø 10	G 3/8	15	21	20	29
1823391594	Ø 12	G 3/8	17	21	20	30