

AVENTICS Serie QR2 Anschlüsse

Die einfach und sicher montierbaren Steckverschraubungen AVENTICS Serie QR2 gibt es in großer Vielfalt: in Metallausführung für Schlauchdurchmesser von 3 bis 16 mm. Die Serie QR2 bietet ein zylindrisches Gewinde, das wiederholtes Anschließen und Lösen ohne Probleme (Quick Release) ermöglicht, und ein unverlierbarer O-Ring garantiert optimale Abdichtung. Damit kann unser QR-Programm für jede Anwendung und Branche das Passende bieten.



Technische Daten

Branche	Industrie
Verschraubungstyp	Ringstutzen, 1-fach
Anschluss G	M5
Typ Druckluftanschluss 2	Steckanschluss
Anschluss D	Ø 4
Typ	QR2-S-RV1
Betriebsdruck min.	-0.95 bar
Betriebsdruck max.	16 bar
Umgebungstemperatur min.	-20 °C
Umgebungstemperatur max.	80 °C
Liefereinheit	10 Stück
Gewicht	0.007 kg

Werkstoff

Werkstoff Gehäuse	Messing
Oberfläche Gehäuse	vernickelt
Werkstoff Dichtungen	Acrylnitril-Butadien-Kautschuk
Werkstoff Zahnscheibe	Nichtrostender Stahl
Werkstoff Lösering	Messing

Oberfläche Lösering

vernickelt

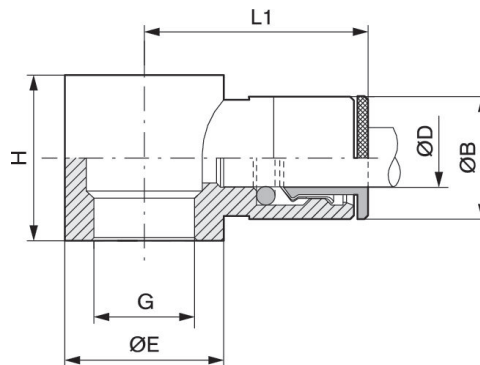
Materialnummer

1823391583

Technische Informationen

Die Serien QR1 (Kunststoff) und QR2 (Metall) sind nicht kombinierbar

Abmessungen



Materialnummer	Anschluss D	Anschluss G	Ø B	Ø E	H	L1
1823391583	Ø 4	M5	9	8.2	9	18.5
1823391584	Ø 5	M5	10	7	9	19.5
1823391585	Ø 4	G 1/8	9	14	15	21
1823391586	Ø 5	G 1/8	10	14	15	22.5
1823391587	Ø 6	G 1/8	11	14	15	23
1823391588	Ø 8	G 1/8	13	14	15	24.5
1823391589	Ø 6	G 1/4	11	18	17	24
1823391590	Ø 8	G 1/4	13	18	17	26
1823391591	Ø 10	G 1/4	15	18	17	27
1823391592	Ø 8	G 3/8	13	21	20	28
1823391593	Ø 10	G 3/8	15	21	20	29
1823391594	Ø 12	G 3/8	17	21	20	30