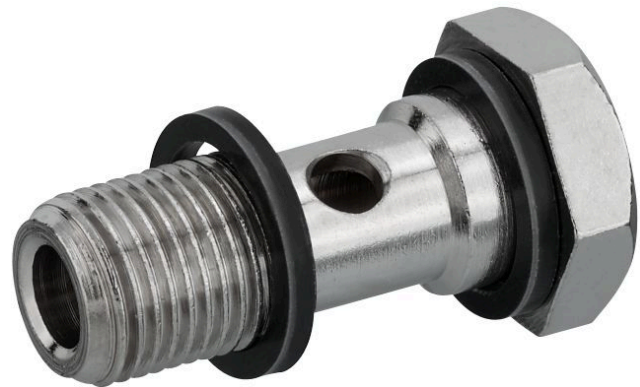


AVENTICS série QR2 Conexões

Os conectores de encaixe AVENTICS série QR2 com montagem segura e fácil estão disponíveis em várias versões: em metal para diâmetros de tubulação de 3 a 16 mm. A série QR2 oferece uma rosca cilíndrica que permite liberação e conexão repetidas sem problemas (liberação rápida) e a junta tórica integrada garante vedação ideal. Nosso programa QR oferece a solução certa para todas as aplicações e setores.



Dados técnicos

Setor	Indústria
Tipo de rosca	Parafuso oco, 1x rosca externa
Tipo de conexão de ar comprimido	G 1/8
Conexão G	QR2-S-RH1
Tipo	-0.95 bar
Pressão de operação mín.	16 bar
Pressão de operação máx.	-20 °C
Temperatura ambiente mín.	70 °C
Temperatura ambiente máx.	10 Peça
Unidade de fornecimento	0.004 kg
Peso	

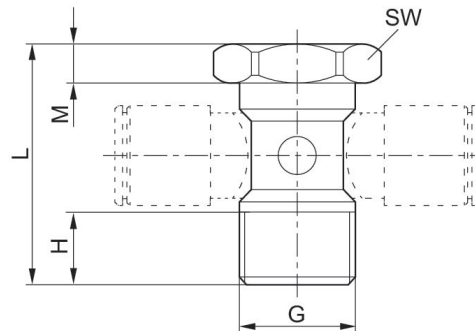
Material

Material de caixa	Latão
Superfície Caixa	niquelado
Material de vedações	Polivinil clorido
Material arruela dentada	Aço inoxidável
N° de material	1823391575

Informações técnicas

As séries QR1 (plástico) e QR2 (metal) não são combináveis.

Utilizável somente em combinação com bocais anulares das séries QR2-S e NU2-S.



N° de material	Conexão G	H	L	M	SW
1823391574	M5	4.5	17.5	3	8
1823391575	G 1/8	9	28	4	14
1823391576	G 1/4	11	33	5	17
1823391577	G 3/8	12	36	4.5	19