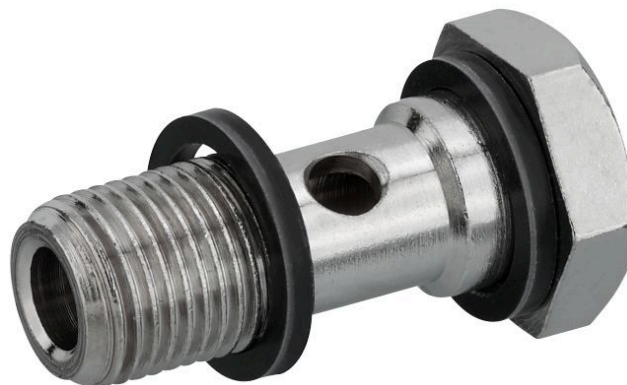


AVENTICS QR2 シリーズ フィッティング

AVENTICS QR2 シリーズ プッシュインコネクタは、確実な取り付けが簡単にでき、さまざまなバージョンで利用できます。チューブ径 3~16 mm の金属製など QR2 シリーズは、問題なく繰り返し接続と解放ができる円筒形ねじ（クイックリリース）を提供し、非脱落型 O リングは最適なシーリングを保証します。当社の QR プログラムは、あらゆるアプリケーションと業界に適したソリューションを提供します。



技術データ

ブランチ

フィッティングのタイプ

圧縮空気接続タイプ

ポート G

タイプ

作動圧力 (最小)

作動圧力の最大値

最少周囲温度

最高周囲温度

納品ユニット

重量

産業

ホローねじ、1x

雄ねじ

G 1/8

QR2-S-RH1

-0.95 bar

16 bar

-20 °C

70 °C

10 個

0.004 kg

材質

材質 ハウジング

表面 ハウジング

材質 ガスケット

材質 外歯座金 外歯座金

マテリアル番号

真鍮

ニッケルメッキ

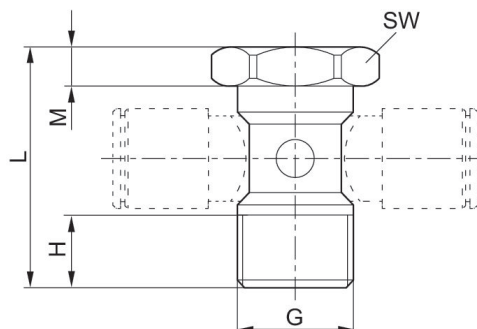
ポリ塩化ビニル

ステンレススチール

1823391575

技術情報

シリーズ QR1 (プラスチック) と QR2 (金属) を組み合わせることはできません
 QR2-S シリーズおよび NU2-S シリーズのリングサポートとの組み合わせでのみ使用可能。



マテリアル番号	ポート G	H	L	M	SW
1823391574	M5	4.5	17.5	3	8
1823391575	G 1/8	9	28	4	14
1823391576	G 1/4	11	33	5	17
1823391577	G 3/8	12	36	4.5	19