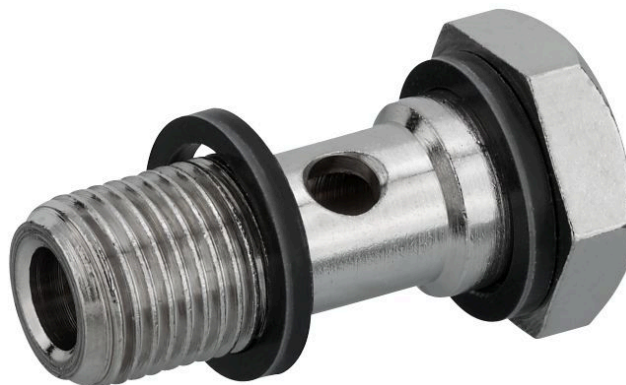


Raccordi serie QR2 AVENTICS

I connettori a innesto serie QR2 AVENTICS con montaggio facile e sicuro sono disponibili in molte versioni: in metallo per diametri di tubi da 3 a 16 mm. La serie QR2 offre una filettatura cilindrica che consente la connessione e la disconnessione ripetute senza problemi (sgancio rapido) e l'O-ring impermeabile garantisce una tenuta ottimale. Il nostro programma QR offre la soluzione adatta a ogni applicazione e settore.



Dati tecnici

Settore	Industria
Tipo di raccordo	Vite cava singola
Tipo di raccordo aria compressa	filettatura esterna
Raccordo G	G 1/8
Tipo	QR2-S-RH1
Pressione di esercizio min.	-0.95 bar
Pressione di esercizio max	16 bar
Temperatura ambiente min.	-20 °C
Temperatura ambiente max.	70 °C
Unità di fornitura	10 Pezzo
Peso	0.004 kg

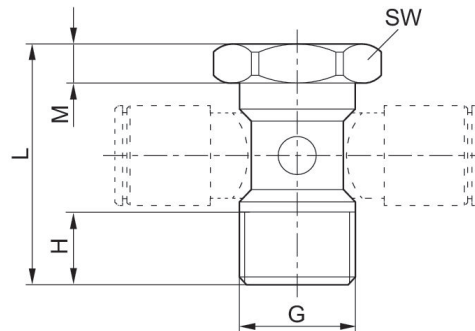
Materiale

Materiale corpo	Ottone
Superficie Corpo	nichelato
Materiale guarnizioni	Polivinilcloruro
Materiale disco dentato	Acciaio inox
Codice	1823391575

Informazioni tecniche

Le serie QR1 (plastica) e QR2 (metallo) non sono combinabili

Impiegabile solo in combinazione con supporti ad anello della serie QR2-S e NU2-S.



Codice	Raccordo G	H	L	M	SW
1823391574	M5	4.5	17.5	3	8
1823391575	G 1/8	9	28	4	14
1823391576	G 1/4	11	33	5	17
1823391577	G 3/8	12	36	4.5	19