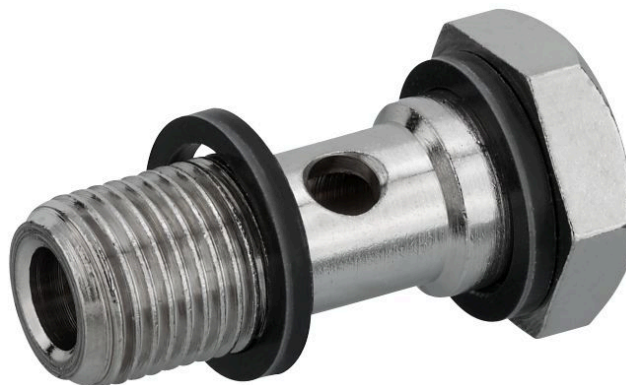


## Raccords AVENTICS série QR2

Les raccords instantanés AVENTICS série QR2 à montage facile et sûr sont disponibles dans de nombreuses versions : en métal pour les tuyaux de 3 à 16 mm de diamètre. La série QR2 comporte un filetage cylindrique qui permet de répéter sans problème (libération rapide) le raccordement et le débranchement, ainsi qu'un joint torique avec protection contre la perte assurant une étanchéité optimale. Notre programme QR présente la solution adaptée à chaque application et à chaque secteur d'activité.



## Données techniques

Secteur	Industrie
Type de vissage	Vis banjo, simple
Type de raccordement d'air comprimé	Filetage
Orifice G	G 1/8
Type	QR2-S-RH1
Pression de service min.	-0.95 bar
Pression de service maxi	16 bar
Température ambiante min.	-20 °C
Température ambiante max.	70 °C
Unité de livraison	10 Pcs.
Poids	0.004 kg

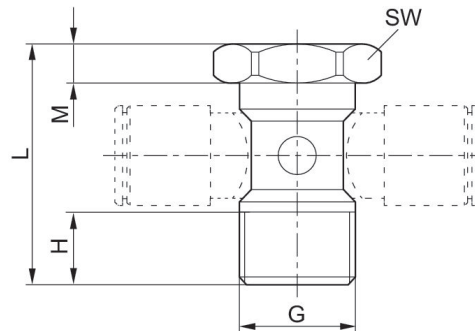
## Matériau

Matériau boîtiers	Laiton
Surface Boîtier	nickelé
Matériau joints	Chlorure de polyvinyle (PVC)
Matériau rondelle à dents	Acier inoxydable
Référence	1823391575

## Informations techniques

Les séries QR1 (plastique) et QR2 (métal) ne sont pas compatibles

Seulement en combinaison avec raccords annulaires des séries QR2-S et NU2-S.



Référence	Orifice G	H	L	M	SW
1823391574	M5	4.5	17.5	3	8
1823391575	G 1/8	9	28	4	14
1823391576	G 1/4	11	33	5	17
1823391577	G 3/8	12	36	4.5	19