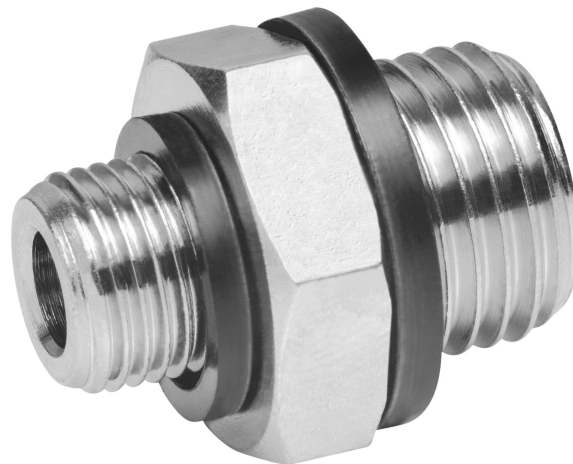


## AVENTICS Conectores e parafusos obturadores



### Dados técnicos

Setor	Indústria
Tipo de conexão de ar comprimido	rosca externa
Conexão G	G 1
Tipo conexão de ar comprimido 2	rosca externa
Conexão D	G 3/4
Tipo	FPT-S-RDO
Pressão de operação mín.	0 bar
Pressão de operação máx.	16 bar
Temperatura ambiente mín.	-20 °C
Temperatura ambiente máx.	80 °C
Unidade de fornecimento	2 Peça

### Material

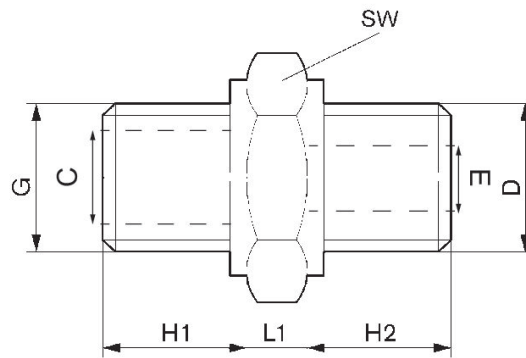
Material	Latão
Superfície	niquelado
Material de vedações	Polivinil clorido
Superfície Vedaçã	duro
N° de material	1823391288

# Niple duplo

1823391288

2024-03-21

## Dimensões



N° de material	Conexão D	Conexão G	ØC	ØE	H1	H2	L1	SW
1823391081	M5	M5	-	2	4.5	4.5	4	8
1823391100	M5	G 1/8	-	-	7	5	5	13
1823391015	G 1/8	G 1/8	8	5	7.5	7.5	4	14
1823391016	G 1/8	G 1/4	8	5	10	7	5	17
1823391017	G 1/4	G 1/4	8	7.5	10	10	5	17
1823391018	G 1/4	G 3/8	12	7.5	10	10	5	22
1823391019	G 3/8	G 3/8	12	10	10	10	5	22
1823391020	G 3/8	G 1/2	15	10	12	10	6	27
1823391029	G 1/2	G 1/2	15	13	12	12	6	27
1823391286	G 1/2	G 3/4	20	13	12	12	7	32
1823391287	G 3/4	G 3/4	20	18	12	12	7	32
1823391288	G 3/4	G 1	25	18	15	12	8	41
1823391289	G 1	G 1	25	22	15	15	8	41