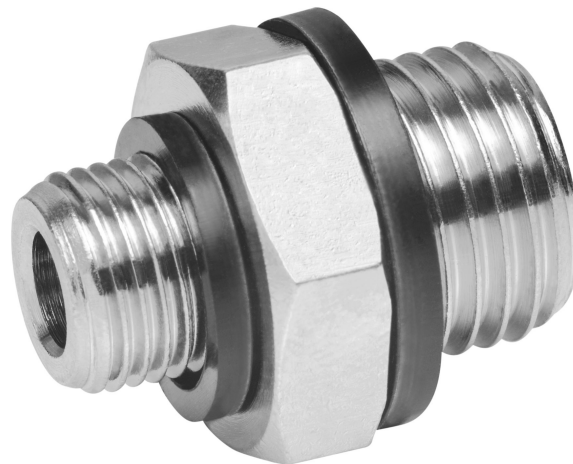


## AVENTICS Verschlusschrauben und Anschlüsse



### Technische Daten

Branche

Industrie

Typ Druckluftanschluss

Außengewinde

Anschluss G

G 3/4

Typ Druckluftanschluss 2

Außengewinde

Anschluss D

G 1/2

Typ

FPT-S-RDO

Betriebsdruck min.

0 bar

Betriebsdruck max.

16 bar

Umgebungstemperatur min.

-20 °C

Umgebungstemperatur max.

80 °C

Liefereinheit

2 Stück

### Werkstoff

Werkstoff

Messing

Oberfläche

vernickelt

Werkstoff Dichtungen

Polyvinylchlorid

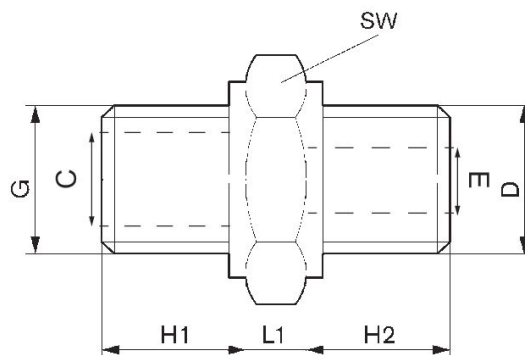
Oberfläche Dichtungen

hart

Materialnummer

1823391286

## Abmessungen



Material-nummer	Anschluss D	Anschluss G	ØC	ØE	H1	H2	L1	SW
1823391081	M5	M5	-	2	4.5	4.5	4	8
1823391100	M5	G 1/8	-	-	7	5	5	13
1823391015	G 1/8	G 1/8	8	5	7.5	7.5	4	14
1823391016	G 1/8	G 1/4	8	5	10	7	5	17
1823391017	G 1/4	G 1/4	8	7.5	10	10	5	17
1823391018	G 1/4	G 3/8	12	7.5	10	10	5	22
1823391019	G 3/8	G 3/8	12	10	10	10	5	22
1823391020	G 3/8	G 1/2	15	10	12	10	6	27
1823391029	G 1/2	G 1/2	15	13	12	12	6	27
1823391286	G 1/2	G 3/4	20	13	12	12	7	32
1823391287	G 3/4	G 3/4	20	18	12	12	7	32
1823391288	G 3/4	G 1	25	18	15	12	8	41
1823391289	G 1	G 1	25	22	15	15	8	41