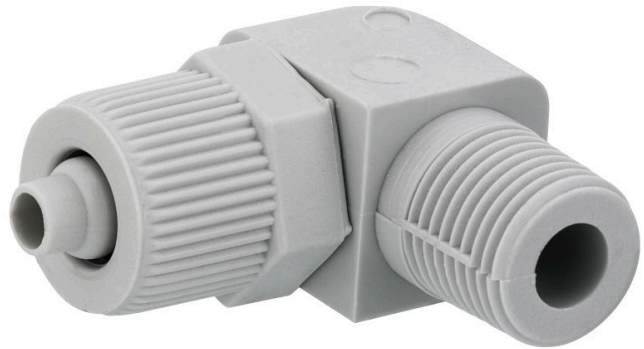


Racores AVENTICS serie NU1 con tuercas de tubo

La serie NU1 de AVENTICS son una gama completa de racores plásticos con tuercas de tubo, racores plásticos NU1 versátiles y seguros con tuercas, lo que beneficia a una enorme selección de tipos de conexión.



Datos técnicos

Sector	Industria
Tipo de racor	racor acodado
Orificio G	R 1/8
Orificio D	Ø 6
Tipo	NU1-S-RVT
Presión de funcionamiento mín.	0 bar
Presión de funcionamiento máx.	10 bar
Temperatura ambiente mín.	-10 °C
Temperatura ambiente máx.	60 °C
Unidad de suministro	10 Unidades
Peso	0.004 kg

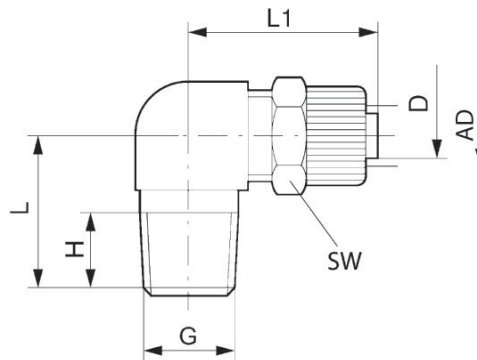
Material

Material carcasa	Polioximetileno
N° de material	1823391270

Serie NU1

2024-04-04

1823391270



N° de material	Orificio D	Orificio G	H	L	L1	SW	AD 1)
1823391269	Ø 4	R 1/8	8	17.5	22	12	6.2
1823391270	Ø 6	R 1/8	8	17.5	22	14	8.2
1823391271	Ø 4	R 1/4	11	21	24	12	6.2
1823391272	Ø 6	R 1/4	11	21	24	14	8.2
1823391273	Ø 9	R 1/4	11	24	26	19	12.4

Conexión D = diámetro interior de la manguera utilizada

1) AD = diámetro exterior de la manguera que se va a invertir